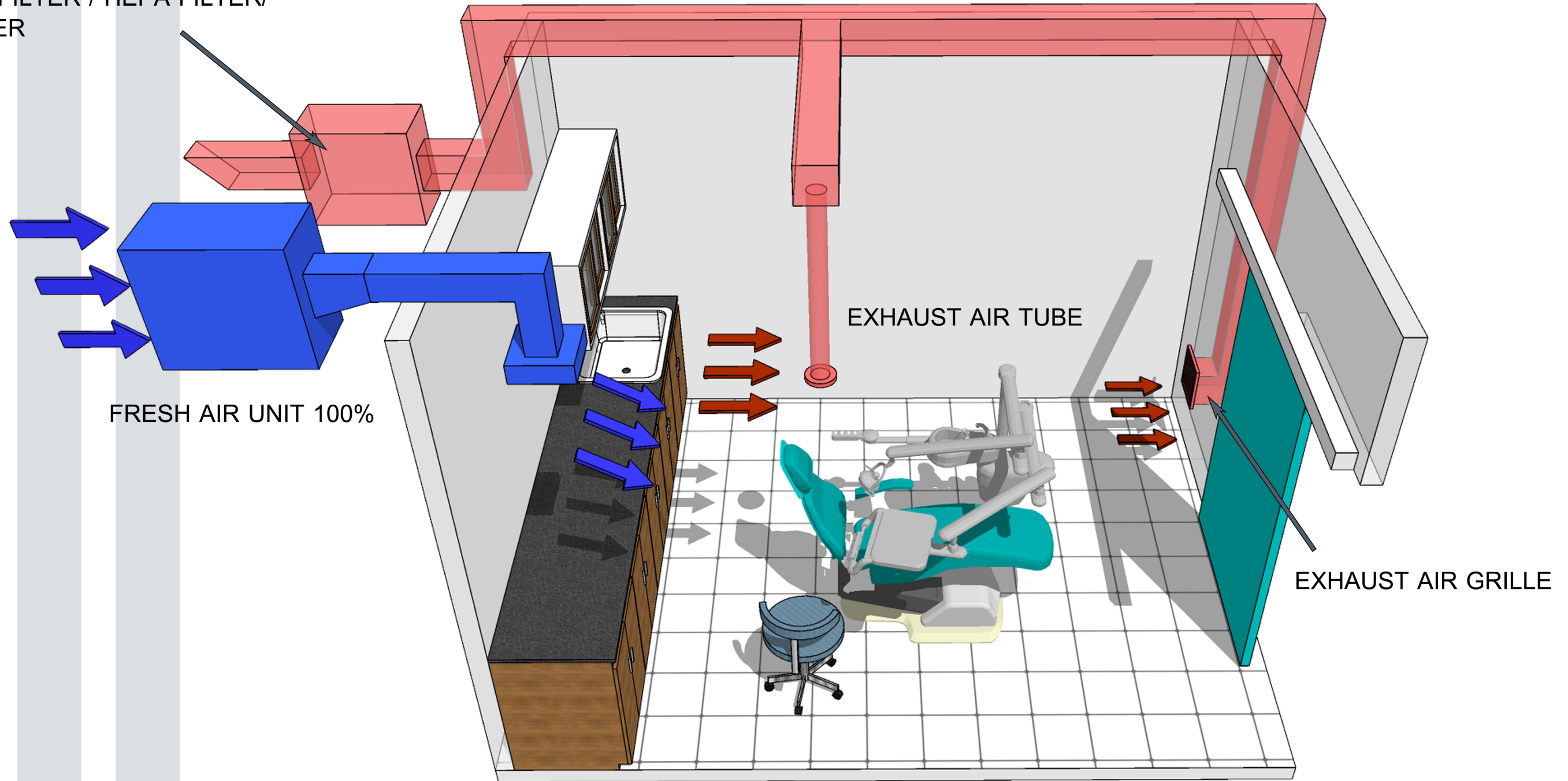




ปรับปรุงระบบปรับอากาศและระบายอากาศห้องทันตกรรมเพื่อรองรับผู้ป่วย COVID-19

EXHAUST FAN WITH PRE FILTER
/ MEDIUM FILTER / HEPA FILTER/
UVC. FILTER



ห้องทันตกรรมเพื่อรองรับผู้ติดเชื้อ COVID-19 สำหรับ 1 ยูนิต ทันตกรรม

-มีการระบายอากาศ 12 ACH และ FRESH AIR 100% ,ชุดระบายอากาศทำด้วยผนัง 2 ชั้น ติดตั้ง PRE,MEDIUM,HEPA FILTER พร้อมชุด UVC

*บุคลากรทางการแพทย์จะต้องสวมหน้ากาก N95 และชุดป้องกัน

*จะต้องทำการกันห้องและอุดรอยรั่วจึงจะทำให้ห้องมีความดันลบได้

บัญชีแสดงรายการก่อสร้างสำหรับงานก่อสร้างอาคาร

ส่วนราชการ กองแบบแผน กรมสนับสนุนบริการสุขภาพ กระทรวงสาธารณสุข

<input type="checkbox"/>	โครงการก่อสร้าง ปรับปรุงระบบปรับอากาศและระบายอากาศสำหรับห้องทันตกรรมปลอดเชื้อ					
<input type="checkbox"/>	สถานที่ก่อสร้าง	มาตรฐาน				
<input type="checkbox"/>	หน่วยงานออกแบบแปลนและรายการ	กองแบบแผน กรมสนับสนุนบริการสุขภาพ				
<input type="checkbox"/>	แบบเลขที่	-	เอกสารเลขที่	ก.44/เม.ย./63	พื้นที่ปรับปรุง	ตร.ม.
<input type="checkbox"/>	ประมาณราคาตามแบบ	ปร.4	จำนวน	แผ่น	จำนวนชั้น(ปรับปรุง)	1 ชั้น
<input type="checkbox"/>	ราคาค่าวัสดุ	สำนักดัชนีเศรษฐกิจการค้า	กระทรวงพาณิชย์	กรุงเทพมหานคร	ประจำเดือน	เมษายน 2563
<input type="checkbox"/>	ราคาค่าแรงงานตามบัญชีค่าแรงงาน / ค่าดำเนินการ	สำหรับถอดแบบคำนวณราคากลางงานก่อสร้างเดือน			ตุลาคม	2563
<input type="checkbox"/>	ประมาณราคาเมื่อเดือน			<input type="checkbox"/> แจ้งราคาเมื่อเดือน	เมษายน	2563
หลักเกณฑ์การคำนวณราคากลางงานก่อสร้าง ตามประกาศคณะกรรมการราคากลางและขึ้นทะเบียนผู้ประกอบการ เรื่องหลักเกณฑ์และวิธีกำหนดราคากลางงานก่อสร้าง ประกาศ ณ วันที่ 19 ตุลาคม 2560 (ประกาศในราชกิจจานุเบกษา ลว.14 พ.ย. 2560 มีผลบังคับใช้ วันที่ 15 พ.ย. 2560) FACTOR . F ประเภทงานอาคาร เจ็อนไซ - เงินล่วงหน้าจ่าย 0 % , - เงินประกันผลงานหัก 0 % , - ดอกเบี้ยเงินกู้ 6 % , - ค่าภาษีมูลค่าเพิ่ม 7 %						
ลำดับที่	รายการ	ราคาค่าก่อสร้าง		หมายเหตุ		
1	ค่างานส่วนที่ 1 ค่างานต้นทุน (คำนวณในราคาทุน)	187,225				
	ราคารวมค่า Factor F	1.3089	245,059			
2	ค่างานส่วนที่ 2 หมวดงานครุภัณฑ์จัดซื้อ หรือสั่งซื้อ	35,500				
	ราคารวมค่าภาษีมูลค่าเพิ่ม (VAT)	7 %	37,985			
3	ค่างานส่วนที่ 3 ค่าใช้จ่ายพิเศษตามข้อกำหนดฯ (ถ้ามี)	0				
รวมเงิน (1)+(2)+(3)		283,044				
คิดเป็นเงินทั้งสิ้นโดยประมาณ		283,000				
(ตัวหนังสือ)		สองแสนแปดหมื่นสามพันบาทถ้วน				

กองแบบแผน กรมสนับสนุนบริการสุขภาพ

กระทรวงสาธารณสุข

หมายเหตุ

- ปริมาณงานใน BOQ นี้เป็นแนวทางในการประมาณราคาเท่านั้น ผู้เสนอราคาจะต้องตรวจสอบปริมาณที่ถูกต้องตามรูปแบบ และรายการก่อสร้างที่กำหนด
- หากต้องการใช้ BOQ นี้ให้ผู้เสนอราคา กรอกรายละเอียด จะต้องลบปริมาณวัสดุ และราคาออกก่อน

รายละเอียดคุณสมบัติเฉพาะอุปกรณ์ระบบปรับอากาศและระบายอากาศห้อง ทันตกรรมปลอดเชื้อ









1. ข้อกำหนดการออกแบบระบบปรับอากาศและระบายอากาศ

ระบบปรับอากาศและระบายอากาศห้องทันตกรรมจะควบคุมทิศทางการไหลของอากาศ (Air Pattern) นอกจากนี้จะมีระบบการกรองอากาศด้วยแผงกรองอากาศประสิทธิภาพสูง การควบคุมให้อยู่ในขอบเขตที่กำหนด มีการกรองฝุ่นและเชื้อโรค ซึ่งมีข้อแนะนำเพิ่มเติมดังนี้

- ในแบบปรับปรุงชุดนี้ออกแบบไว้เฉพาะระบบปรับอากาศและระบายอากาศเท่านั้น
- สำหรับห้องทันตกรรมแบบปลอดเชื้อจะต้องทำการปรับปรุงให้ห้องเป็นแบบปิดเพื่อกันอากาศรั่วไหล
- ปริมาณการระบายอากาศ (ACH) มีปริมาณไม่น้อยกว่า 12 ACH

2. เครื่องปรับอากาศห้องทันตกรรมปลอดเชื้อให้ใช้เครื่องปรับอากาศชนิดเดินท่อลม การผลิตตามมาตรฐาน

ผู้รับจ้างจะต้องทำการเดินสายไฟ ท่อสารทำความเย็น และท่อน้ำทิ้ง โดยทำ SHOP DRAWING มาให้พิจารณาก่อนติดตั้ง

SYMBOLS & ABBREVIATION		
SYMBOLS	ABBREVIATIONS	DESCRIPTIONS
	CDU,ACV	AIR COOLED CONDENSING UNIT
	EX	EXHAUST FAN
	EX.A.G	GRILL
	FCU	Wall Type
	FFU	FAN FILTER UNIT
	FCU	Duct type
		PORTABLE HEPA
		CEILING EX GEILL

4. พัดลมระบายอากาศ DOUBLE SKIN (FAN FILTER UNIT) ตัวถังและโครงสร้างเป็นลักษณะผนัง 2 ชั้น และมีฉนวนอยู่ตรงกลาง

วัสดุภายนอกเป็นแผ่นเหล็กเคลือบสี วัสดุภายในเป็นสังกะสี ตรงกลางเป็นฉนวน มีความหนาไม่น้อยกว่า 50 มิลลิเมตร

โครงสร้างตรงมุมเป็น THERMAL BRAKE ประกอบด้วย

4.1 พัดลมเป็นแบบ Centrifugal Fan Backward Curve Plug Fan Type หรือขับตรง ชุดพัดลม

จะติดตั้งอยู่ในCasing เดียวกับตัว AHU ชนิดลดเสียงและ พัดลมเป็นแบบ Plug Fan Type

4.2 แผงกรองอากาศ จำนวน 3 ชั้น ได้แก่ Pre Filter, Medium Filter , HEPA Filter

- PRE FILTER จะต้องมีประสิทธิภาพที่ได้รับการรับรองมาตรฐานจาก ASHRAE 52.1-1992

โดยมีประสิทธิภาพในการกรองไม่ต่ำกว่า 20-25 % Efficiency (Dust Spot Efficiency)

- MEDIUM FILTER จะต้องมีประสิทธิภาพที่ได้รับการรับรองมาตรฐานจาก ASHRAE 52.1-1992

โดยมีประสิทธิภาพในการกรองไม่ต่ำกว่า 90-95 % Efficiency (Dust Spot Efficiency)

- แผงกรองอากาศชั้นสุดท้าย ได้แก่ Hepa Filter

จะต้องมีประสิทธิภาพที่ได้รับการรับรองมาตรฐานจาก ASHRAE 52.1-1992

โดยมีประสิทธิภาพในการกรองไม่ต่ำกว่า 99.99 % Efficiency (Dust Spot Efficiency)

ข้อกำหนดใช้หลอด UVC

1. หลอด UVC ต้องมีค่าความยาวคลื่นได้ตามมาตรฐาน ASHRAE 2011

2. ตัวหลอดต้องมีการรับประกันคุณภาพ

3. โรงงานที่ผลิตหลอด UVC ต้องผ่านการรับรองจาก ISO 9001:2000 หรือมาตรฐานอื่นเทียบเท่า (พร้อมแนบเอกสารรับรอง)

4. ตัวหลอดต้องผ่านการรับรองจาก UL Standard 1995 หรือมาตรฐานอื่นเทียบเท่า (พร้อมแนบเอกสารรับรอง)

5. ขั้วหลอดต้องตรงรุ่นกับตัวหลอดเพื่อให้หลอดทำงานเต็มประสิทธิภาพ

6. การใช้รังสี UVC เพื่อกำจัด ไวรัส,แบคทีเรีย,เชื้อรา นั้น ต้องมีค่าเฉลี่ยของรังสีอย่างน้อย 1,000 $\mu\text{W}/\text{cm}^2$ สำหรับ AHU ทั้งนี้ต้องส่งรายการคำนวณเพื่อยืนยัน

5. งานท่อลมและฉนวนหุ้มท่อลม

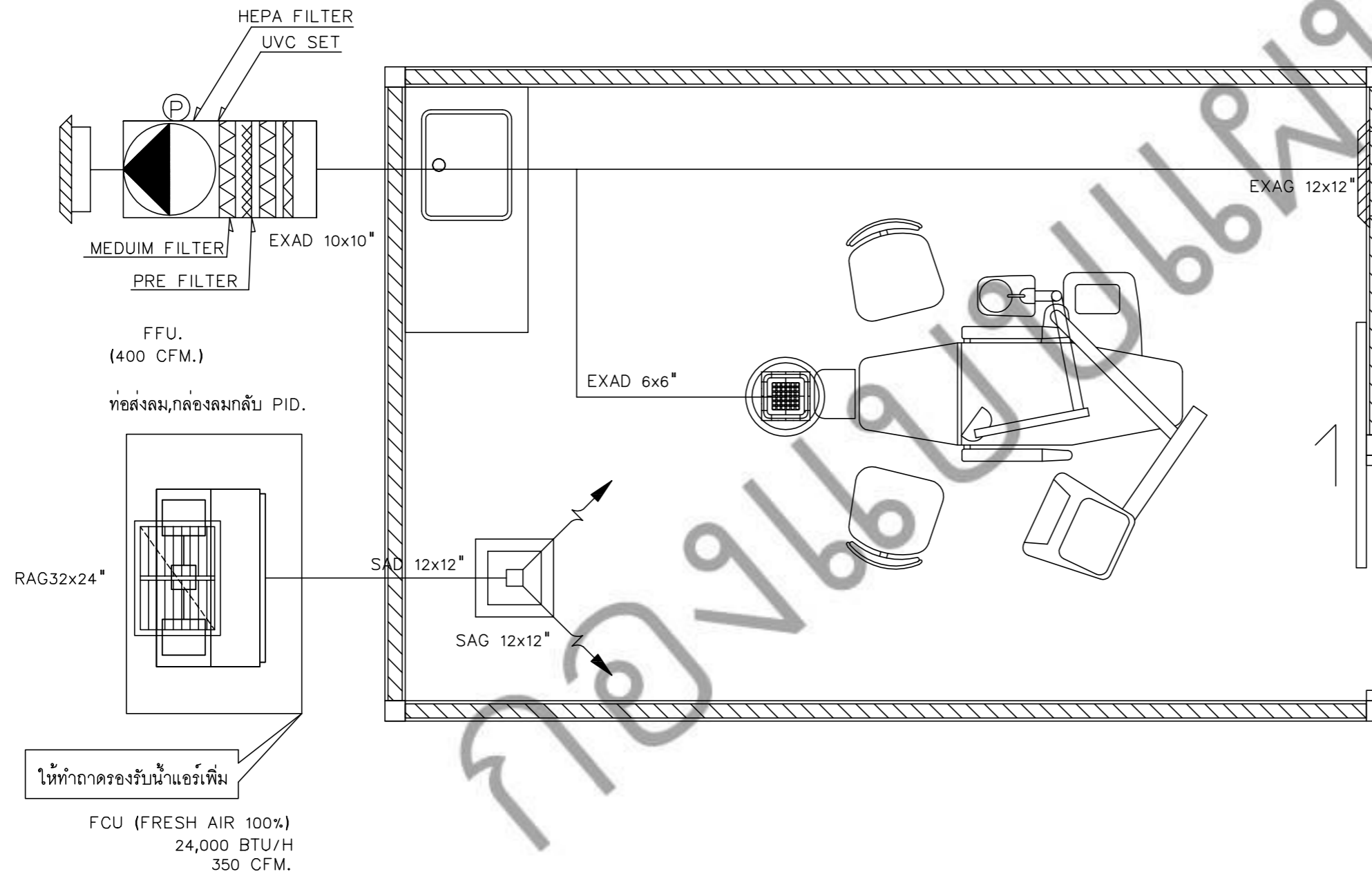
5.1 วัสดุท่อลมปรับอากาศและกล่องลมกลับใช้ PID

5.2 วัสดุท่อลมระบายอากาศใช้สังกะสีพับขึ้นรูป

6. ท่อดูดลมชนิดห้อยจากเพดาน

6.1 เป็นท่อกลมชนิดแขวนเพดาน เป็นท่ออ่อนคงรูปสามารถปรับระดับได้รอบทิศทาง

6.2 ท่อลมมีขนาดไม่ต่ำกว่า 4 นิ้ว



แปลนงานระบบปรับอากาศและระบายอากาศ

นาย สรรค์ หอมกลิ่นจันทร์
วิศวกรเครื่องกลชำนาญการ
ผู้กำหนดรายการ

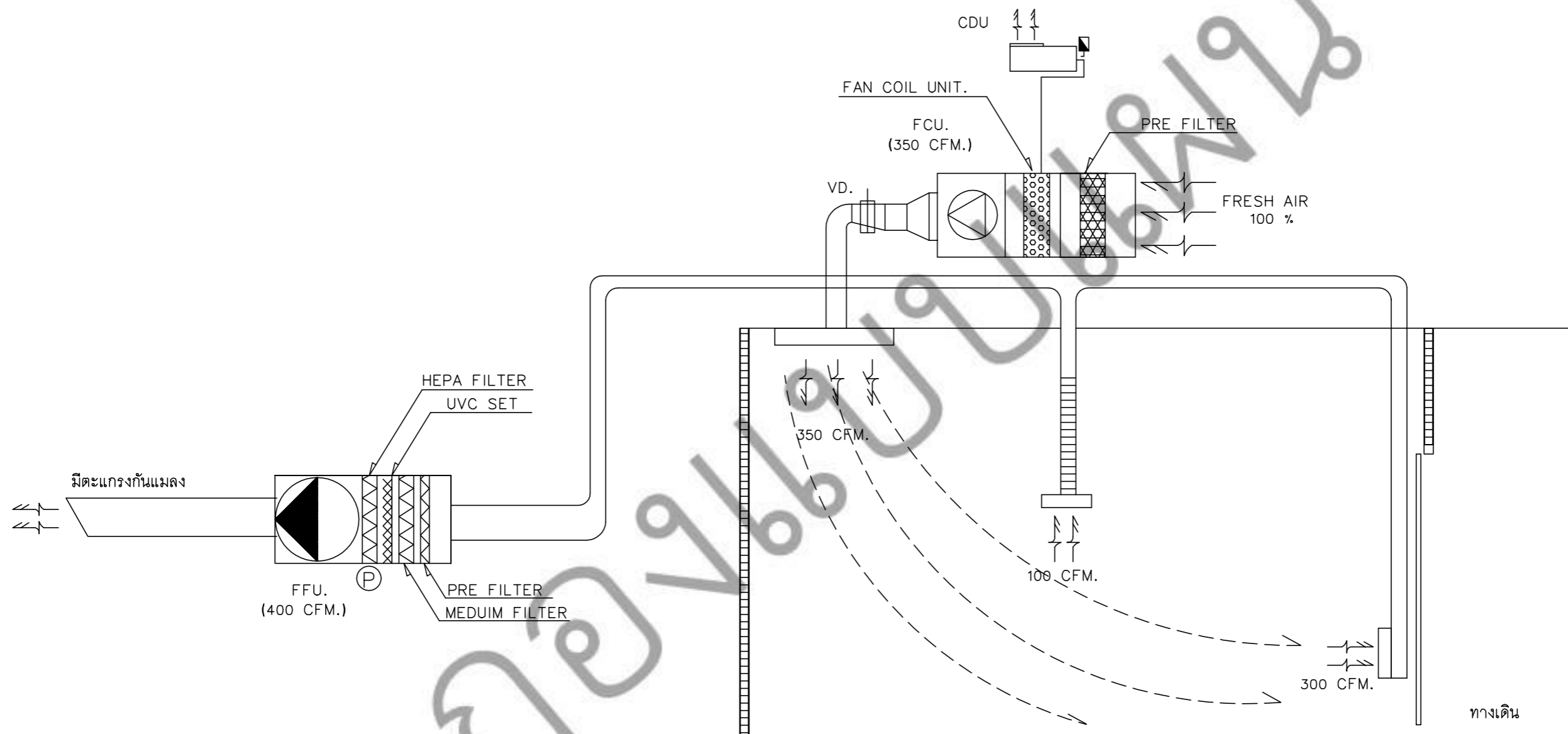
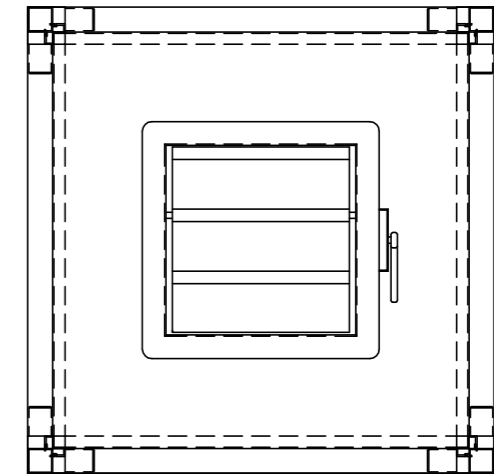
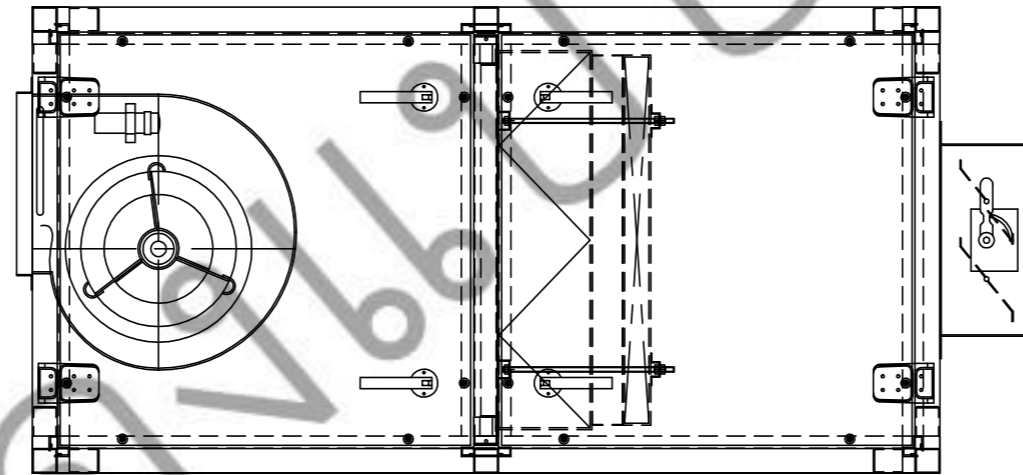
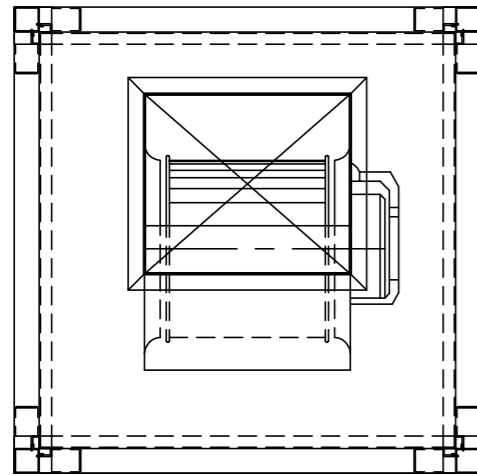
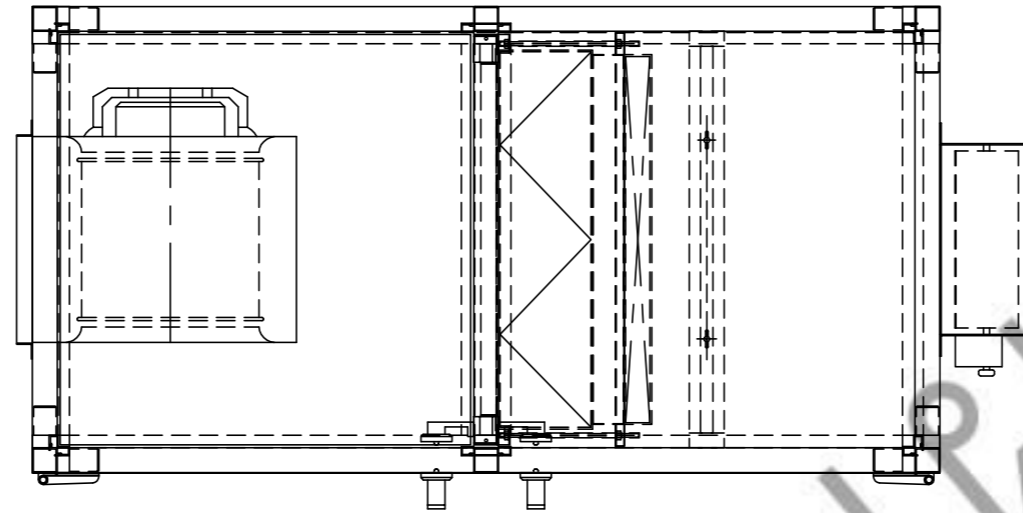


DIAGRAM ระบบปรับอากาศห้องทันตกรรมปลอดเชื้อ

นาย สรรค์ หอมกลิ่นจันทร์
วิศวกรเครื่องกลชำนาญการ
ผู้กำหนดรายการ

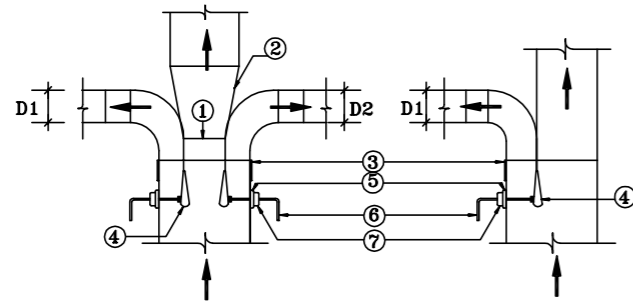


7.	HANDLE :	-	4 SETS.	
6.	HINGE :	-	4 SETS.	
5.	PILOT LAMP : UVC 18 Watt	-	2 SETS.	
4.	VOLUME DAMPER : 12"x12"x6"	GI.SHEET	1 SET.	
3.	HEPA FILTER : 24"x24"x6"	99.97%	1 PC.	
2.	PRE FILTER : 24"x24"x2"	25-30%	1 PC.	(FRAME AL.)
1.	BLOWER : 750W	-	1 SET.	(VSD)
ITEM	DESCRIPTION	MATERIAL	QTY.	REMARK

13.	INSULATION: 25 mm.THICK	PU. FOAM	SEE DETAILS	
12.	CASING : INSIDE	GI.	SEE DETAILS	
11.	CASING : OUTSIDE	EG.	SEE DETAILS	
10.	NYLON BUSH :	-	64 SETS.	
9.	OMEGA JOINT :	-	8 SETS.	
8.	NYLON CONNER :	-	8 SETS.	
ITEM	DESCRIPTION	MATERIAL	QTY.	REMARK

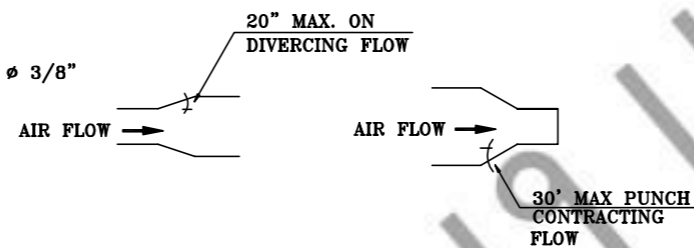
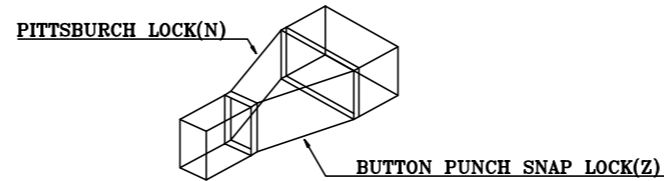
นาย สรรค์ หอมกลิ่นจันทร์
วิศวกรเครื่องกลชำนาญการ
ผู้กำหนดรายการ

RECTANGULAR DUCT TAKE OFF

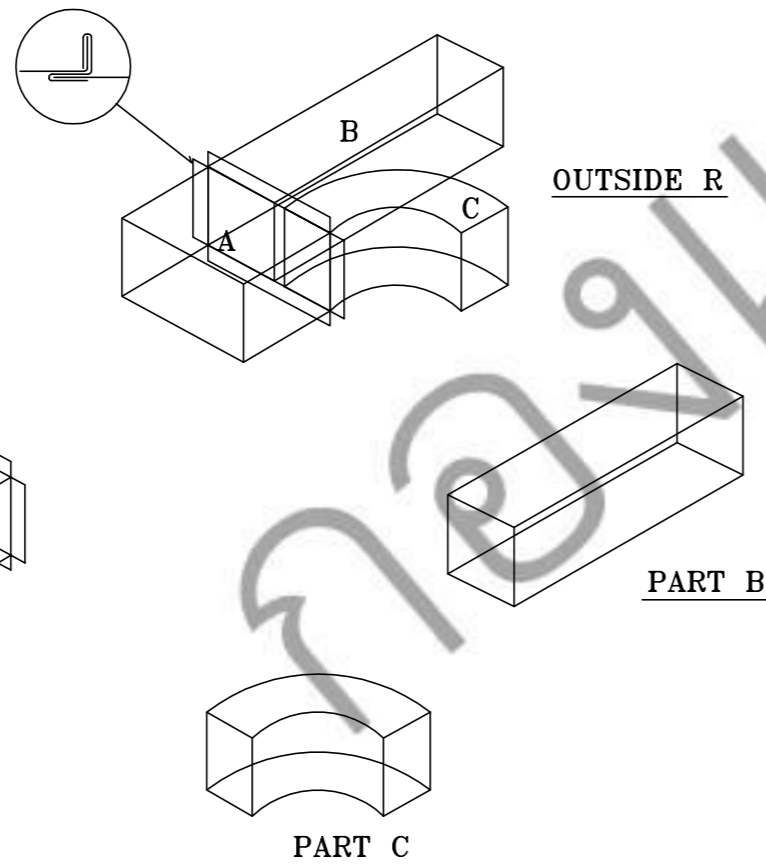
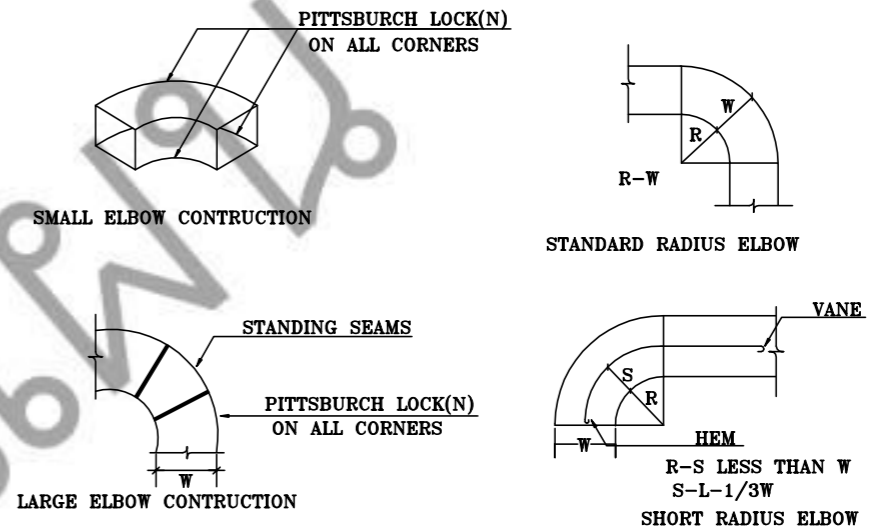


- ① BRASS HINGE WITH NON CORROSIVE SCREW
- ② SLOPE 1" IN 7"
- ③ SERVICE DOOR
- ④ DOUBLE THICKNESS SPLITTER DAMPER
- ⑤ SET SCREW
- ⑥ GALVANIZED STEEL ROD ϕ 3/8"
- ⑦ BRASS BUSHING

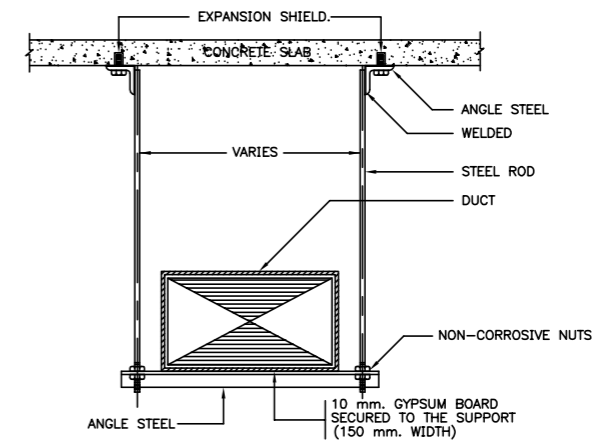
TAPERS-OFF SETS



ELBOWS



BRANCH FROM MAIN

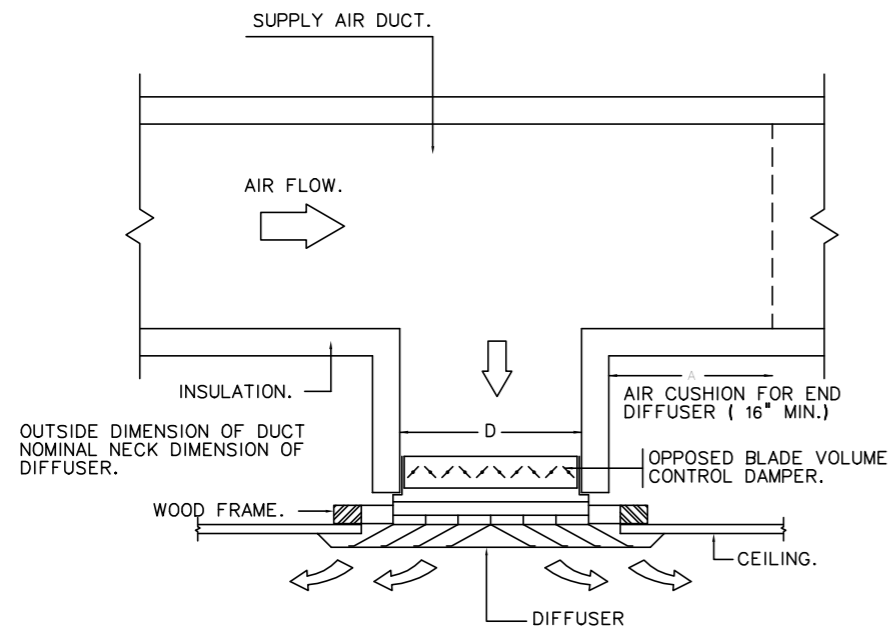


DIMENSION OF DUCT LONGEST SIZE	MAX HANGER SPACING	DIMENSION OF			REMARK
		ANGLE STEEL	STEEL ROD	C-CHANNEL	
UP TO 24"	8"	1" x 1" x 1/8"	3/8"	3/16" x 1/4"	
24" TO 54"	8"	1 1/4" x 1/4" x 1/8"	1/2"	3/16" x 1/4"	
54" AND OVER	8"	1 1/2" x 1/2" x 1/8"	1/2"	3/16" x 1/4"	

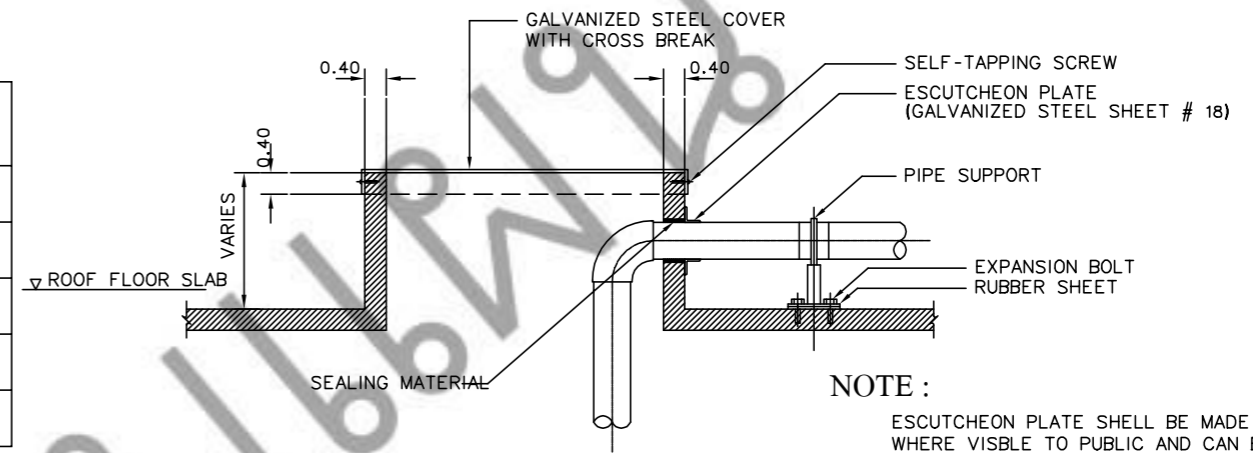
NOTE
ALL STEEL HANGER ELEMENT SHALL BE COATED WITH ANTI RUST PAINT "PRIOR" TO INSTALLATION.

DUCT HANGER

นาย สรรค์ หอมกลิ่นจันทร์
วิศวกรเครื่องกลชำนาญการ
ผู้กำหนดรายการ

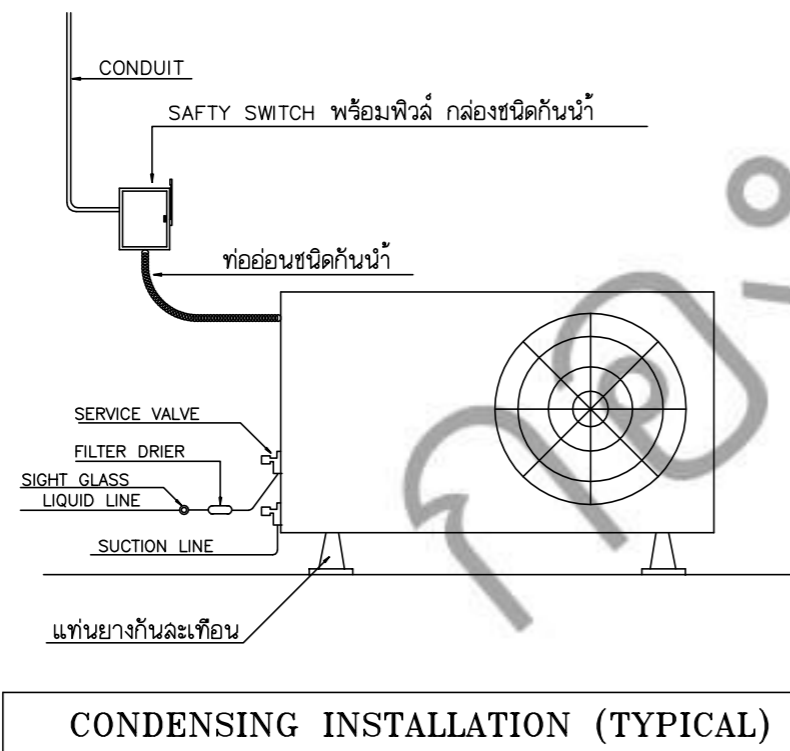


Air Supply (CFM)	SAG Size (INCH x INCH)
200 CFM	8" x 8"
300 CFM	10" x 10"
400 CFM	12" x 12"
500 CFM	14" x 14"
600 CFM	16" x 16"

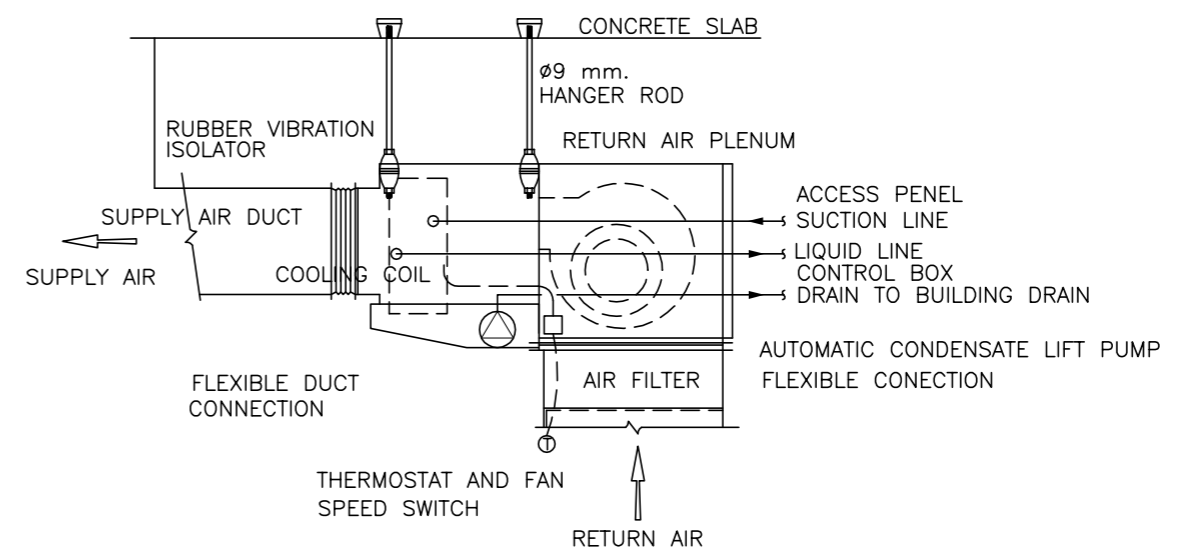


PIPE PASS THRU ROOF FLOOR

NOTE :
ESCUTCHEON PLATE SHALL BE MADE OF SS 304 WHERE VISBLE TO PUBLIC AND CAN BE MADE OF GALVANIZED STEEL IN CEILING OR SEE SPECIFICATION



TYPICAL HORIZONTAL FAN-COIL UNIT INSTALLATION (BOTTOM INLET)



นาย สรรค์ หอมกลิ่นจันทร์
วิศวกรเครื่องกลชำนาญการ
ผู้กำหนดรายการ