



กองแบบแผน
กรมสนับสนุนบริการสุขภาพ
กระทรวงสาธารณสุข

โครงการ การศึกษาเพื่อกำหนดและจัดทำรูปแบบมาตรฐาน
อาคารสถานบริการสุขภาพระดับทุติยภูมิ (ระดับกลาง)

อาคารทันตกรรม

จัดทำโดย
บริษัท ไซน์-เทค เอ็นจิเนียริง คอนซัลแตนท์ จำกัด

SIGN-TECH
ENGINEERING CONSULTANT CO., LTD.

วิศวกรโครงสร้าง
นายประสิทธิ์ ศรีวิกรม์ สย.7086

วิศวกรไฟฟ้า
นายชัยวัฒน์ เหลืองจอยสุน สทท. 3473

วิศวกรสุขาภิบาล
นายเกียรติศักดิ์ สุภาวัฒน์ สย.8418

วิศวกรเครื่องกล
นายชัชพรพงษ์ สุทธิโสภณภรณ์ สท.2544

เขียนแบบ
นายอิทธิศักดิ์ คุณดี ส.

กองแบบแผน
กรมส่งเสริมการปกครองส่วนท้องถิ่น
กระทรวงสาธารณสุข

โครงการ
การศึกษาเพื่อกำหนดและจัดทำรูปแบบมาตรฐาน
อาคารสถานบริการสุขภาพ ระดับปฐมภูมิ
(ระดับกลาง)

คณะกรรมการ
นายไชยยศ ภาสุวรรณ ประธานคณะกรรมการ
นางสาวอรุณพร ทองจิราฯ คณะทำงาน
นายวิชาญ สุโพธิ์ คณะทำงาน
นายวิวัฒน์ สุธิวัฒนา คณะทำงาน
นายณัฐสิทธิ์ สมนองใส คณะทำงาน
นางวัชรภรณ์ งานสองได คณะทำงาน
นายสมคิด ชูกิจน คณะทำงาน
นายพงศ์กฤษณ์ ไชโรนพันธ์ คณะทำงาน
นางสาวรศมา เอื้อวิบูลย์กุล คณะทำงานและเลขานุการ
นางสาวจาวุฑฒิ์ สมนองไชย คณะทำงานและผู้ตรวจอาคาร

แบบ
อาคารทันตกรรม

สถาปนิก
นายไชยยศ ภาสุวรรณ ส-สท.1034

มีแผนการ
นางสาวอรุณพร ทองจิราฯ 2-สท.116

นายวิชาญ สุโพธิ์
นางวัชรภรณ์ งานสองได

หัวหน้ากลุ่มพัฒนาและกำหนดมาตรฐาน
นายอิทธิศักดิ์ คุณดี

ผู้เขียนรายการ
นายอภิสิทธิ์ วิเศษสินธุ์

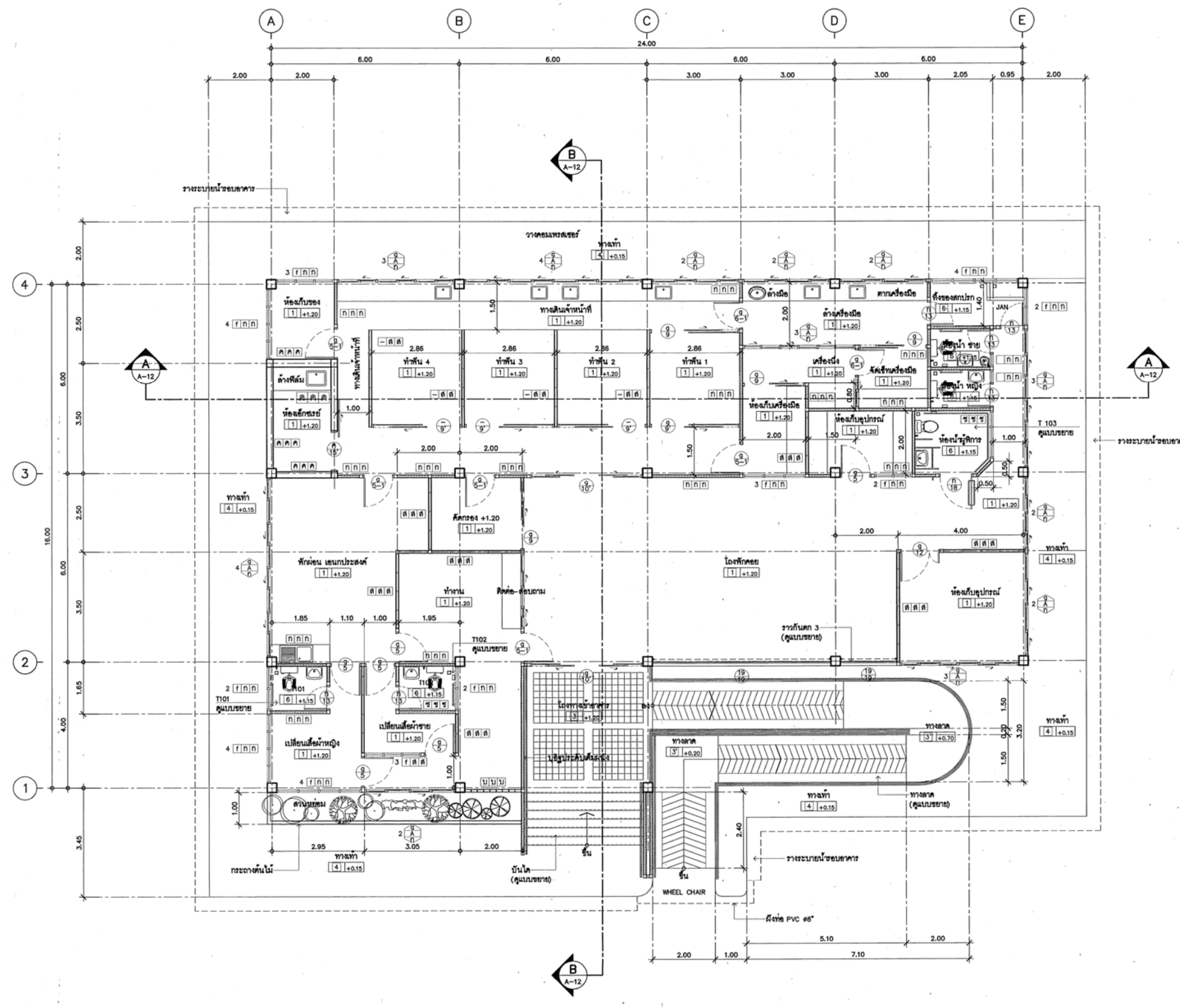
แสดงแบบ
แปลนพื้น

แบบแปลนเลขที่ 10408
แผ่นที่ A-07
จำนวน 55

แก้ไขแบบ

ชื่อหนังสือโครงการ
วันที่ 22 ธ.ค. 2552

แบบก่อสร้างนี้เป็นงานอันมีลิขสิทธิ์ทางพระราชบัญญัติลิขสิทธิ์
ห้ามมิให้ทำซ้ำหรือเผยแพร่โดยไม่ได้รับอนุญาต



แปลนพื้น
มาตรฐาน 1:75
0 1 2 5



วิศวกรโครงสร้าง
นายประสิทธิ์ ศรีภิรมย์ สย.7086
นายจิรวรรณ ศรีฟ้า กย.46001

วิศวกรไฟฟ้า
นายชัยวัฒน์ เหลืองอร่าม สทศ. 3473

วิศวกรสุขาภิบาล
นายอิทธิศักดิ์ สุภาวัฒน์ สย.8418

วิศวกรเครื่องกล
นายชจรพงษ์ สุทธิโยภากรณ์ สก.2544

เขียนแบบ
นายอิทธิศักดิ์ คุณดี ส.



โครงการ
การศึกษาดูงานและจัดทำแบบมาตรฐาน
อาคารสถานบริการสุขภาพ ระดับตติยภูมิ
(ระดับกลาง)

คณะทำงาน
นายไชยชัย ภาควงนิช ประธานคณะทำงาน
นางสาวอรุณพร ทองธีราร คณะทำงาน
นางประจวบ สุโพธิ์ คณะทำงาน
นายวิวัฒน์ สุธีระนาถ คณะทำงาน
นายณัฐสิทธิ์ สมบูรณ์วิทย์ คณะทำงาน
นางวิรัชภรณ์ งานส่องใส คณะทำงาน
นายสมศักดิ์ สุวัชร คณะทำงาน
นายพงศ์กฤษณ์ ไชโรจน์พันธ์ คณะทำงาน
นางสาวกมล เอื้อประเสริฐกุล คณะทำงานและเลขานุการ
นางสาวจรวรรณ ศรีภิรมย์ คณะทำงานและผู้ช่วยเลขานุการ

แบบ
อาคารทันตกรรม

สถาปนิก
นายไชยชัย ภาควงนิช ส-สท.1034

มีนาคม
นางสาวอรุณพร ทองธีราร ๑-ส.1116

นายช่างศิลป
นางวิรัชภรณ์ งานส่องใส

หัวหน้ากลุ่มพัฒนาและกำหนดมาตรฐาน
นายอิสระ กิจน้อยกุล

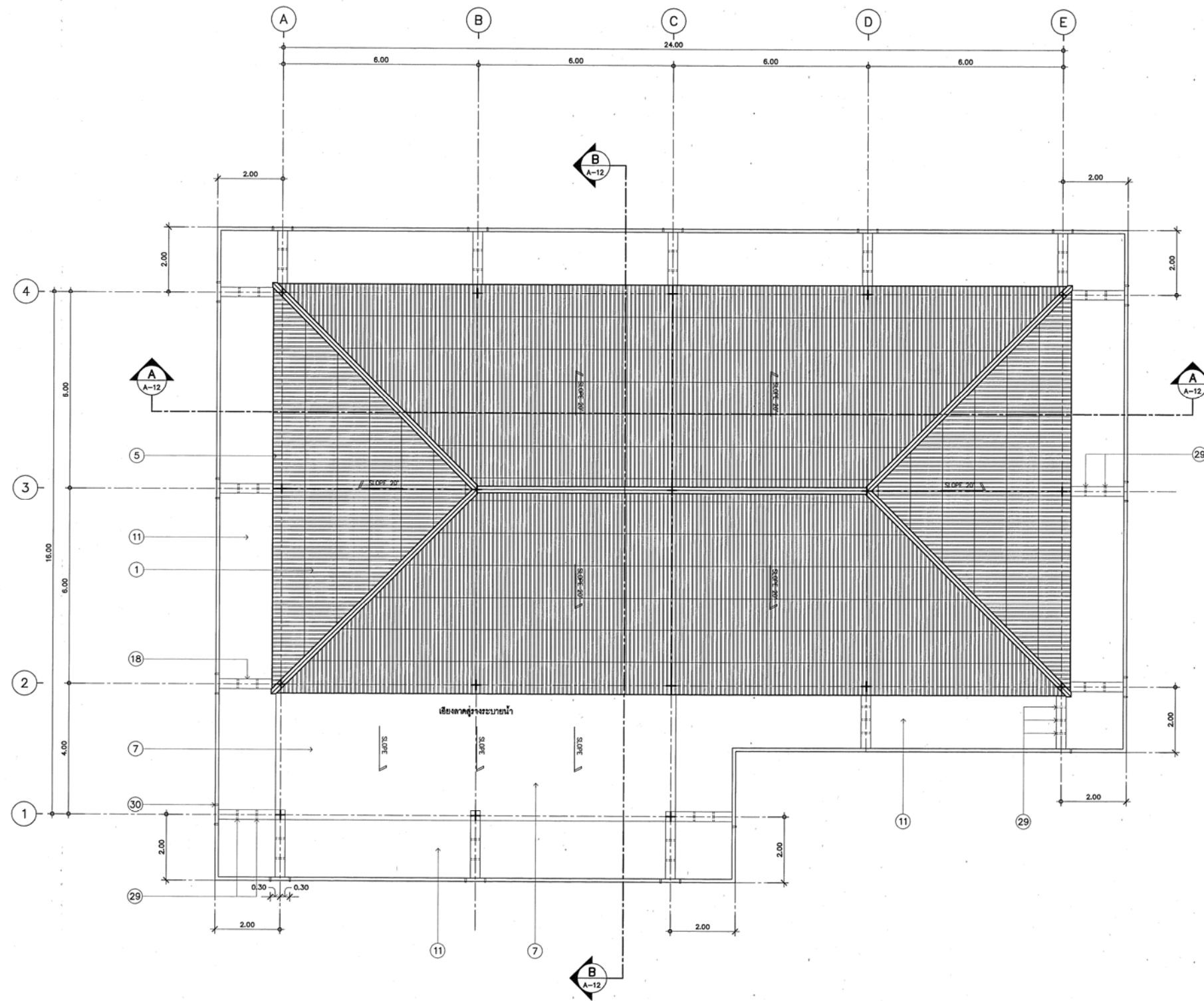
ผู้ชำนาญการกลาง
นายกสิณทร์ วิเศษสินธุ์

แสดงแบบ
แปลนหลังคา
แบบเลขที่ 10408
แผ่นที่ A-08
จำนวน 55

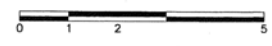
แก้ไขแบบ

ชื่อหนังสือโครงการ
รูปที่ ก.พ. 2552

แบบก่อสร้างนี้เป็นงานลิขสิทธิ์ของ บริษัท สิกเนทเทค จำกัด
ห้ามไปใช้หรือเผยแพร่โดยไม่ได้รับอนุญาต



แปลนหลังคา
มาตราส่วน 1:75



วิศวกรโครงสร้าง
นายประสิทธิ์ ศรีภิรมย์ สย.7086

นายจิระวัฒน์ ศรีฟ้า กย.46001

วิศวกรไฟฟ้า
นายชัยวัฒน์ เหลืองอบอุ่น สทท. 3473

วิศวกรสถาปัตย์
นายภิญโญศักดิ์ สุภาวัฒน์ สย.8418

วิศวกรเครื่องกล
นายจรพพงษ์ สุทธิโยภาชกรณ์ สก.2544

เขียนแบบ
นายอิทธิศักดิ์ คุณดี

กองแบบแผน
กรมส่งเสริมการบริหารราชการ
กระทรวงสาธารณสุข

โครงการ
การศึกษาเพื่อกำหนดและจัดทำรูปแบบมาตรฐาน
อาคารสถานบริการสุขภาพ ระดับทุติยภูมิ
(ระดับกลาง)

คณะทำงาน
นายโรดชัย ภาสุวณิชย์ ประธานคณะทำงาน
นางสาวอรุณพร ทองธีรราช คณะทำงาน
นางประจวบ สุโพธิ์ คณะทำงาน
นายวิวัฒน์ สุธีรนาถ คณะทำงาน
นายณัฐสิทธิ์ สมบูรณ์วิทย์ คณะทำงาน
นางวิรัชกรณ งามส่องโต คณะทำงาน
นายสมเด็จ ชูจักร์ คณะทำงาน
นายพงศ์กฤษณ์ ไชรมพันธ์ คณะทำงาน
นางสาวกานา เสือเขียวกุล คณะทำงานและเลขานุการ
นางสาวจตุรวิทย์ สมานชาติย์ คณะทำงานและผู้ช่วยเลขานุการ

แบบ
อาคารทันตกรรม

สถาปนิก
นายโรดชัย ภาสุวณิชย์ ส-สค.1034

มีแผนภาพ
นางสาวอรุณพร ทองธีรราช 2-สน.116

นายวิชาญ งามส่องโต

หัวหน้ากลุ่มพัฒนาและกำหนดมาตรฐาน

นายอิสระ กิจเกตุกุล

ผู้อำนวยการกอง
นายกลินทร์ วิเศษสินธุ์

แบบ
รูปด้าน 1
รูปด้าน 2

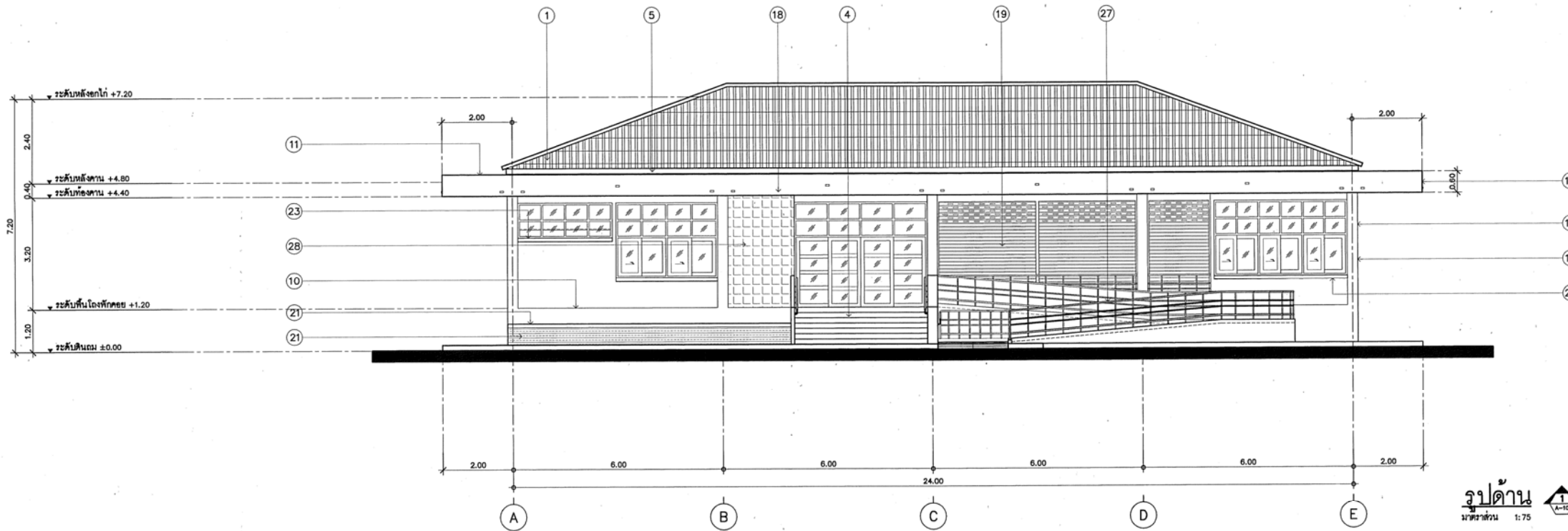
แบบเลขที่
10408

แผ่นที่
A-10

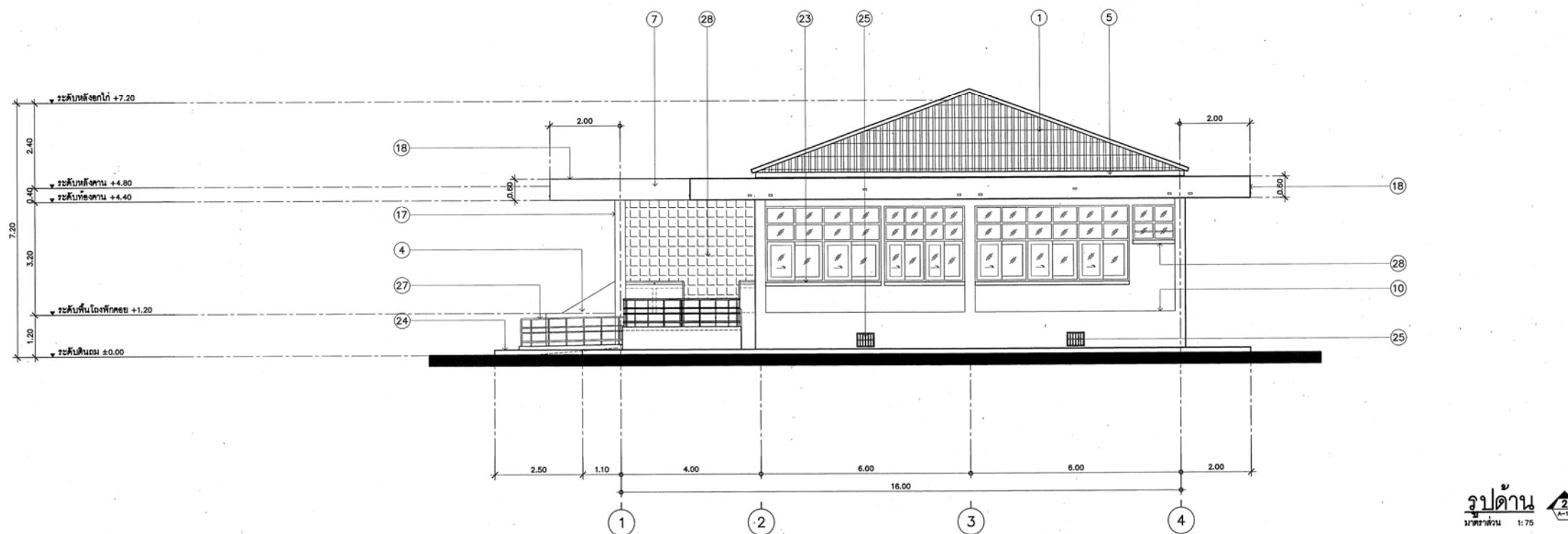
จำนวน
55

ชื่อหนังสือโครงการ
ร.พ. 2552

แบบร่างนี้เป็นงานลิขสิทธิ์ของพระราชบัญญัติลิขสิทธิ์
ห้ามนำไปใช้หรือเผยแพร่โดยไม่ได้รับอนุญาต



รูปด้าน 1
มาตราส่วน 1:75



รูปด้าน 2
มาตราส่วน 1:75

วิศวกรโครงสร้าง
นายประสิทธิ์ ศรีวิกรม์ สท.7086
นายจิระวัฒน์ ศรีฟ้า กย.46001

วิศวกรไฟฟ้า
นายชัยวัฒน์ เหลืองอบอุ่น สท.ท. 3473

วิศวกรสถาปัตย์
นายวิฑิตศักดิ์ สุภาวัฒน์ สย.8418

วิศวกรเครื่องกล
นายชัชพรพงษ์ สุทธิโสภณภรณ์ สก.2544

เขียนแบบ
นายธีรศักดิ์ คุณดี

กองแบบแผน
กรมสนับสนุนบริการสุขภาพ
กระทรวงสาธารณสุข

โครงการ
การศึกษาเพื่อกำหนดและจัดทำรูปแบบมาตรฐาน
อาคารสถานบริการสุขภาพ ระดับทุติยภูมิ
(ระดับกลาง)

- | | |
|----------------------------|-----------------------------|
| คณะทำงาน | ประธานคณะทำงาน |
| นายไชยชัย ภาสุรวณีย์ | ประธานคณะทำงาน |
| นางสาวอรุณพร ทองธีรราช | คณะทำงาน |
| นางประจวบ สุโพธิ์ | คณะทำงาน |
| นายวิวัฒน์ สุธีระนาค | คณะทำงาน |
| นายณัฐสิทธิ์ สมบูรณ์วิทย์ | คณะทำงาน |
| นางวิจิตรภรณ์ จามส่องใส | คณะทำงาน |
| นายสมศักดิ์ สุวัณท์ | คณะทำงาน |
| นายพงศ์กฤษณ์ ไชยรัตน์ | คณะทำงาน |
| นางสาวกัญญา เอื้อปรีชญากุล | คณะทำงานและเลขานุการ |
| นางสาวจาวุฑฒีย์ สมนานชัยย์ | คณะทำงานและผู้ช่วยเลขานุการ |

แบบ
อาคารทันตกรรม

สถาปนิก
นายไชยชัย ภาสุรวณีย์ ส-สท.1034

ผอ.แผนก
นางสาวอรุณพร ทองธีรราช 2-สน.116

นายช่างศิลป
นางวิจิตรภรณ์ จามส่องใส สร.55

หัวหน้ากลุ่มพัฒนาและกำหนดมาตรฐาน
นายอิสระ กิจกัณกุล

ผู้ชำนาญการกอง
นายกิตติเทพ วิเศษสินธุ์

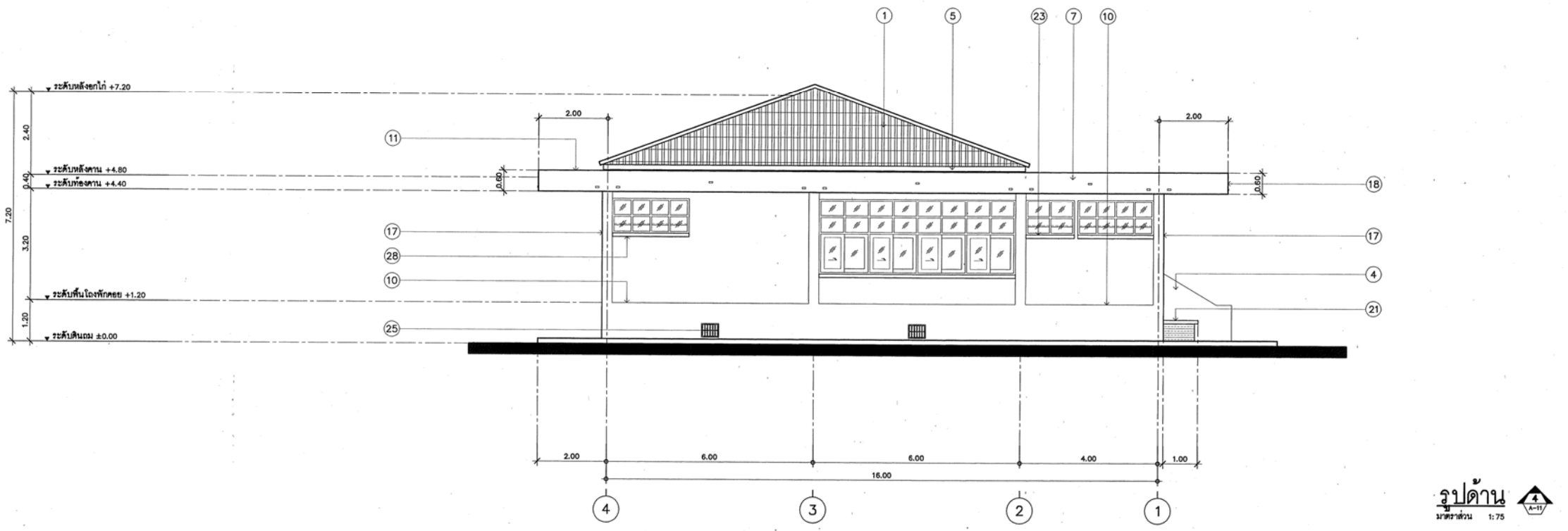
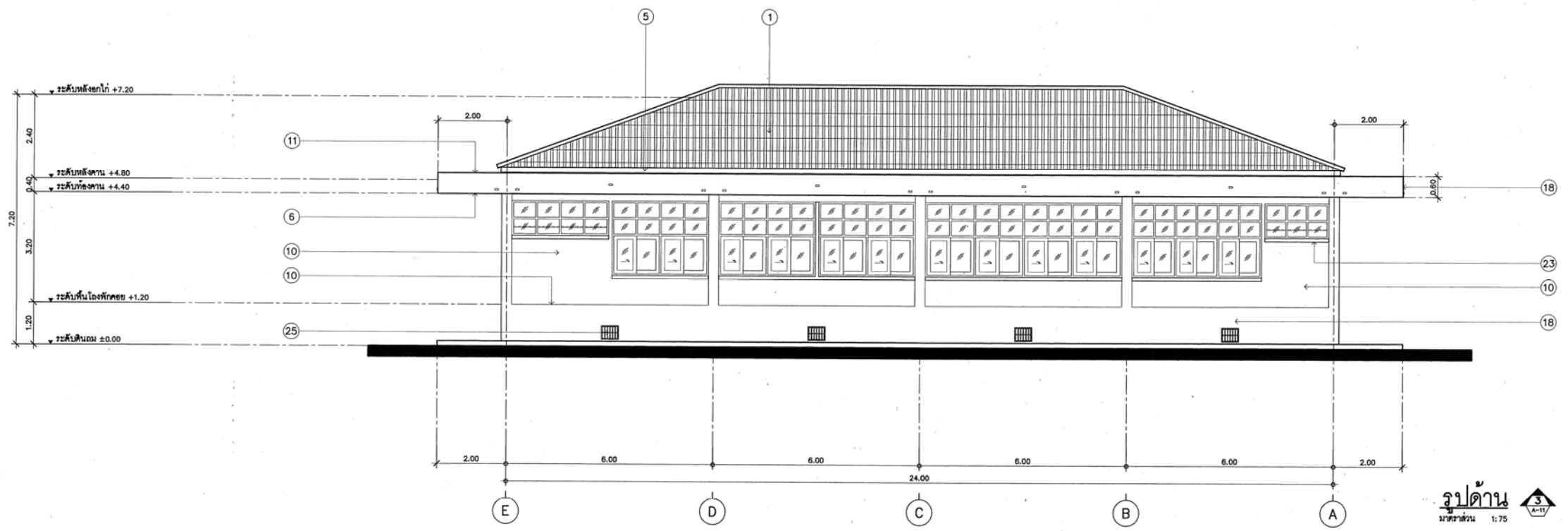
แสดงแบบ
รูปด้าน 3
รูปด้าน 4

แบบเลขที่
10408
แผ่นที่
A-11
จำนวน
55

แก้ไขแบบ

เขียนแบบ
นายธีรศักดิ์ ไชยรัตน์ กย. 2552

แบบก่อสร้างนี้เป็นงานต้นแบบใช้เพื่อศึกษารายละเอียดเท่านั้น
ห้ามนำไปใช้หรือเผยแพร่โดยไม่ได้รับอนุญาต



วิศวกรโครงสร้าง
นายประสิทธิ์ ศรีวิกรม์ สย.7086
นายจิระวัฒน์ ศรีฟ้า กย.46001

วิศวกรไฟฟ้า
นายชัยวัฒน์ เหลืองอบขุน สฟท. 3473

วิศวกรสุขาภิบาล
นายเกียรติศักดิ์ สุภาวัฒน์ สย.8418

วิศวกรเครื่องกล
นายจรุญพร สุทธิโกภากรณ์ สท.2544

เขียนแบบ
นายธีรศักดิ์ คุณดี ส.

กองแบบแผน
กรมส่งเสริมการบริหารราชการ
กระทรวงสาธารณสุข

โครงการ
การศึกษาเพื่อกำหนดและจัดทำแบบมาตรฐาน
อาคารสถานบริการสุขภาพ ระดับทุติยภูมิ
(ระดับกลาง)

- คณะกรรมการ
- | | |
|---------------------------|-------------------------------|
| นายไชยยศ ภาสุรวณิช | ประธานคณะกรรมการ |
| นางสาวอรุณพร ทองธีรราช | คณะกรรมการ |
| นางประจบ สุโพธิ์ | คณะกรรมการ |
| นายวิวัฒน์ สุธีระนาถ | คณะกรรมการ |
| นายณัฐสิทธิ์ สมนูญวิทย์ | คณะกรรมการ |
| นายธีรวัฒน์ งานเมืองใส | คณะกรรมการ |
| นายสันติศักดิ์ ชูภิรมย์ | คณะกรรมการ |
| นายพงศ์กฤษณ์ ไชยรัตน์ | คณะกรรมการ |
| นางสาวศกาศ เชื้อปรีชญากุล | คณะกรรมการและเลขานุการ |
| นางสาวจางวดี สมนานชัยย์ | คณะกรรมการและผู้ช่วยเลขานุการ |

แบบ
อาคารทันตกรรม

สถาปนิก
นายไชยยศ ภาสุรวณิช ส-สท.1034

มีนาคม
นางสาวอรุณพร ทองธีรราช 2-สท.116

นายช่างศิลป
นายธีรวัฒน์ งานเมืองใส

หัวหน้ากลุ่มพัฒนาและกำหนดมาตรฐาน
นายธีระ กิ่งน้อยกุล

ผู้อำนวยการกอง
นายอภิสิทธิ์ วิเศษสินธุ์

แสดงแบบ
รูปตัด A-A
รูปตัด B-B

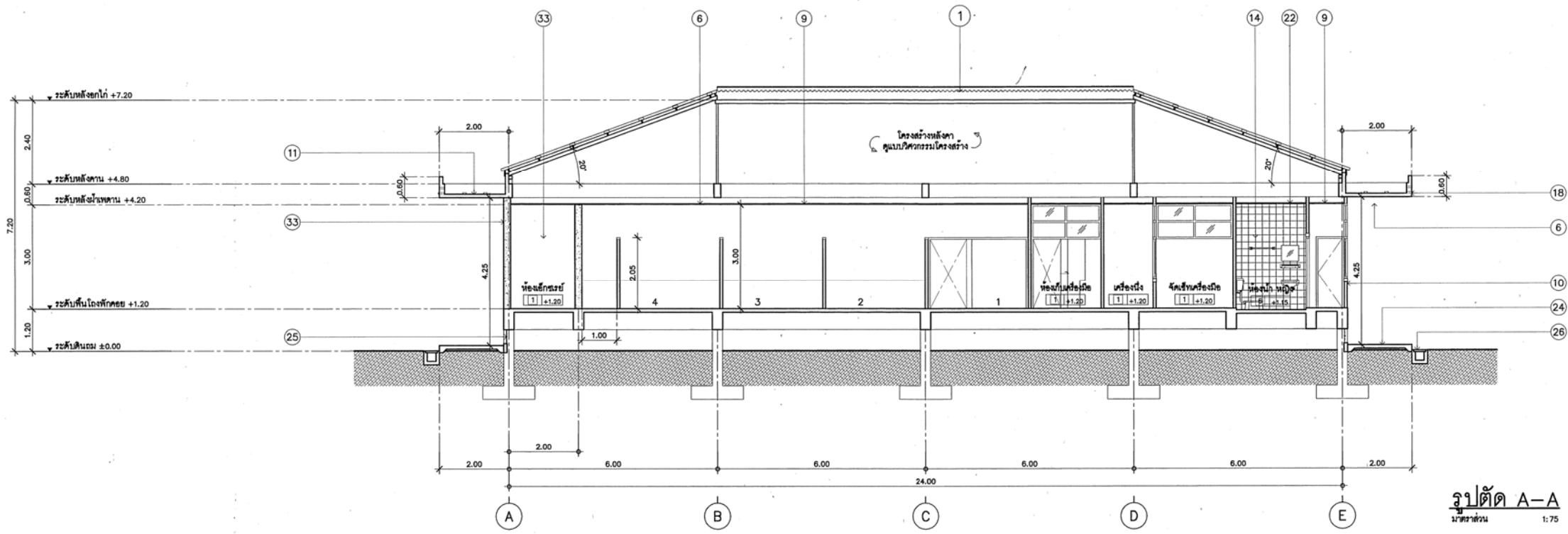
แบบแปลนเลขที่
10408

แผ่นที่
A-12
จำนวน
55

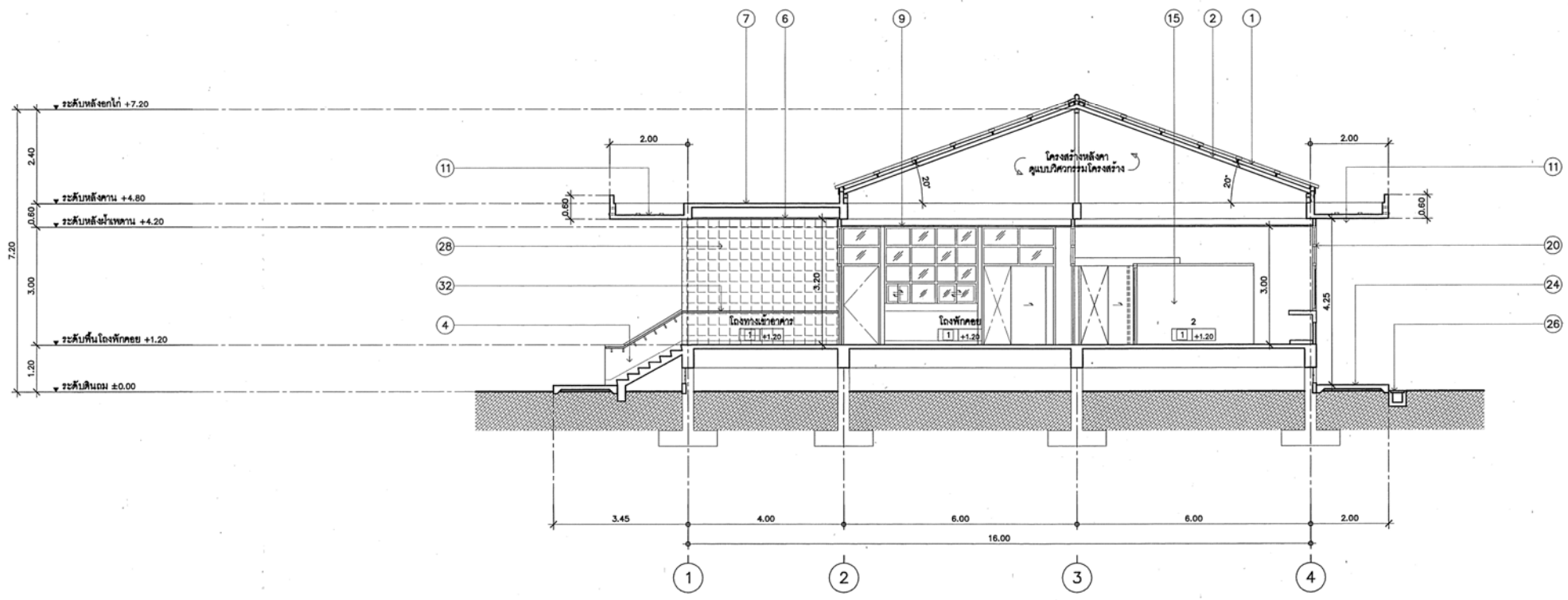
แก้ไขแบบ

ชื่อหนังสือโครงการ
ชื่อ 0.พ. 2552

แบบก่อสร้างนี้เป็นงานลิขสิทธิ์ของกระทรวงสาธารณสุข
ห้ามนำไปใช้หรือเผยแพร่โดยไม่ได้รับอนุญาต



รูปตัด A-A
มาตราส่วน 1:75



รูปตัด B-B
มาตราส่วน 1:75

วิศวกรโครงสร้าง
นายประสิทธิ์ ศรีวิกรม์ สท.7086
นายจิระวัฒน์ ศรีฟ้า กย.46001

วิศวกรไฟฟ้า
นายชัยวัฒน์ เหลืองอมรกุล สท. 3473

วิศวกรสุขาภิบาล
นายเกียรติศักดิ์ สุภาวัฒน์ สย.8418

วิศวกรเครื่องกล
นายชัชพงศ์ สุทธิโสภณกรณ์ สท.2544

เขียนแบบ
นายธีรศักดิ์ คุณดี

กองแบบแผน
กรมส่งเสริมการบริหารราชการ
กระทรวงสาธารณสุข

โครงการ
การศึกษาเพื่อกำหนดและจัดตั้งศูนย์แบบมาตรฐาน
อาคารสถานบริการสุขภาพ ระดับภูมิปัญญา
(ระดับกลาง)

นายโชคชัย ภาสุวรรณิช	ประธานคณะกรรมการ
นางสาวอรุณพร ทอชิวราช	คณะกรรมการ
นางประจักษ์ สุโพธิ์	คณะกรรมการ
นายวิวัฒน์ สุธีรนาถ	คณะกรรมการ
นายณัฐสิทธิ์ สมนานวิทย์	คณะกรรมการ
นางวิจิตรภรณ์ จงสองได	คณะกรรมการ
นายสมศักดิ์ สุทธิกุล	คณะกรรมการ
นายพงศ์กฤษณ์ ไทรนพันธ์	คณะกรรมการ
นางสาวมัทนา เชื้อปรีชาบุญกุล	คณะกรรมการและเลขานุการ
นางสาวจตุรฉัตร สมนานวิทย์	คณะกรรมการและผู้ช่วยเลขานุการ

แบบแปลน
อาคารทันตกรรม

สถาปนิก
นายโชคชัย ภาสุวรรณิช ส-สท.1034

มีนาคม
นางสาวอรุณพร ทอชิวราช ๑-สน.116

นายช่างศิลป
นางวิจิตรภรณ์ จงสองได จ.วิ.วิ

หัวหน้ากลุ่มพัฒนาและกำหนดมาตรฐาน
นายอิสระ กิจเกื้อกุล

ผู้ดำเนินการก่อสร้าง
นายสินทรัพย์ วิเศษสินธุ์

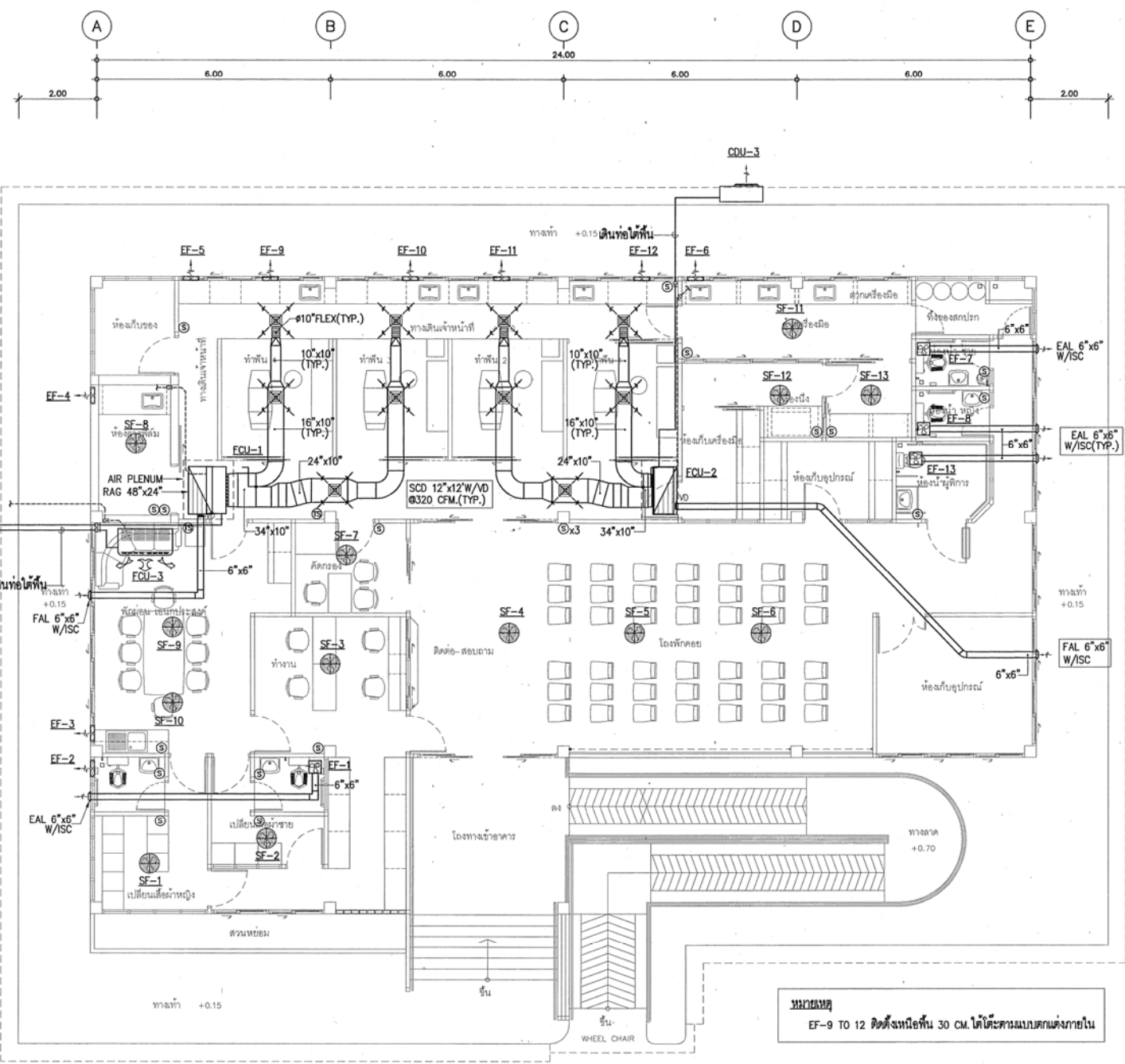
แสดงแบบ
แปลนระบบปรับอากาศและระบายอากาศ

แบบแปลนเลขที่
10408
แผ่นที่
M-41
จำนวน
55

แก้ไขแบบ

ชื่อและตำแหน่งวิศวกร
ช.น.พ. 2552

แบบแปลนนี้เป็นงานลิขสิทธิ์ของกรมส่งเสริมการปกครองส่วนท้องถิ่น
ห้ามมิให้นำไปใช้หรือเผยแพร่โดยไม่ได้รับอนุญาต



แปลนระบบปรับอากาศและระบายอากาศ
มาตราส่วน 1:75

วิศวกรโครงสร้าง
นายประสิทธิ์ ศรีวิกรม์ สท.7086
นายธีระวัฒน์ ศรีฟ้า ภย.46001

วิศวกรไฟฟ้า
นายธีระวัฒน์ เหลืองอนุคุณ สท. 3473

วิศวกรสุขาภิบาล
นายศักดิ์สิทธิ์ สุภาวัฒน์ สท.8418

วิศวกรเครื่องกล
นายจรรยาพร สุทธิโลกาภรณ์ สท.2544

เขียนแบบ
นายธีรศักดิ์ คุณดี

กองแบบแผน
กรมส่งเสริมการบริหารราชการ
กระทรวงสาธารณสุข

โครงการ
การศึกษาเพื่อกำหนดและจัดทำแบบมาตรฐาน
อาคารสถานบริการสุขภาพ ระดับทุติยภูมิ
(ระดับกลาง)

คณะกรรมการ
นายโชคชัย ภาสุวรรณิช ประธานคณะกรรมการ
นางสาวอรุณพร ทองธีรพร คณะทำงาน
นายประจวบ สุทธิรักษ์ คณะทำงาน
นายวิวัฒน์ งามเมืองใส คณะทำงาน
นายธีรศักดิ์ งามเมืองใส คณะทำงาน
นายสมเด็จ ชูรักษา คณะทำงาน
นายพงศ์กฤษณ์ ไหมทอง คณะทำงาน
นางสาวศกกา เขียวมีระกูล คณะทำงานและเลขานุการ
นางสาวจาวุฑฒิชัย สมนานชัย คณะทำงานและผู้ช่วยเลขานุการ

แบบ
อาคารทันตกรรม

สถาปนิก
นายโชคชัย ภาสุวรรณิช ส-สท.1034

มีแผนภาพ
นางสาวอรุณพร ทองธีรพร 2-สท.116
นายช่างศิลป
นายวิวัฒน์ งามเมืองใส
หัวหน้ากลุ่มพัฒนาและกำหนดมาตรฐาน
นายธีระ ภิรมย์กุล
ผู้อำนวยการกอง
นายสินนท์ วิเศษสินธุ์

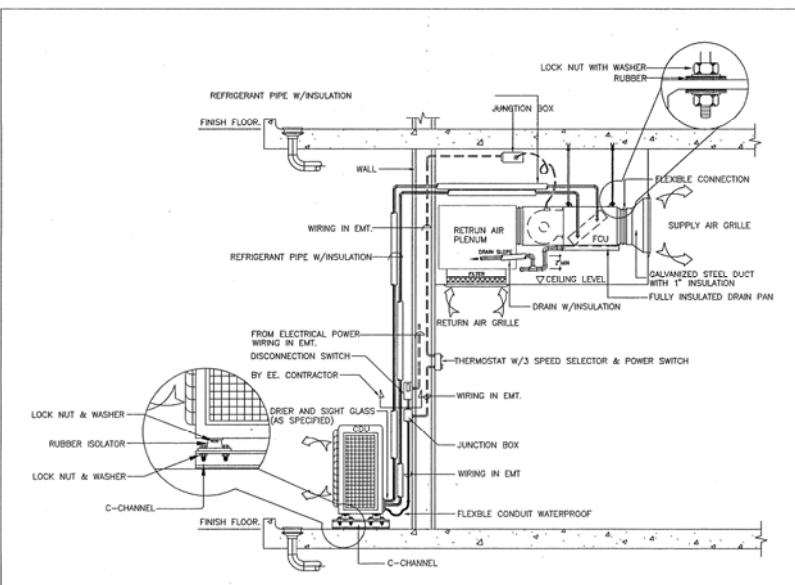
แสดงแบบ
รายละเอียดการติดตั้งทั่วไป-1

แบบแปลนเลขที่
10408
แผ่นที่
M-42
จำนวน
55

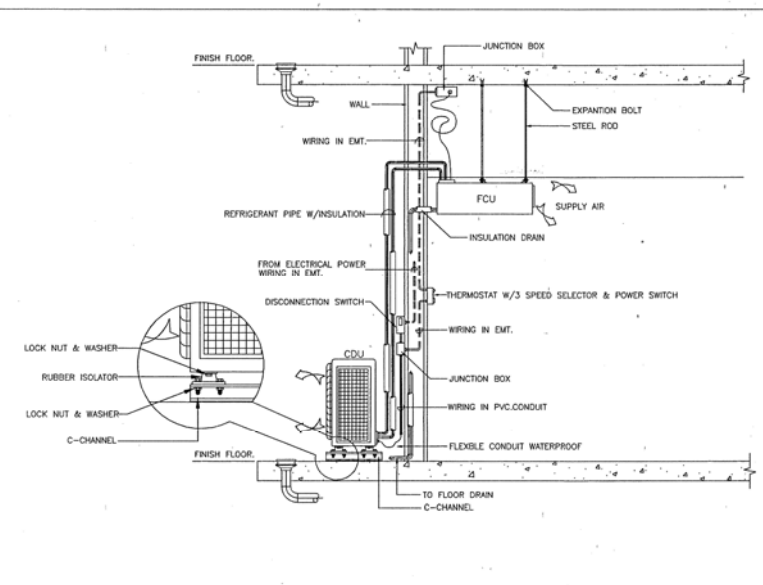
แก้ไขแบบ

เขียนโดย
นายธีรศักดิ์ ภิรมย์กุล

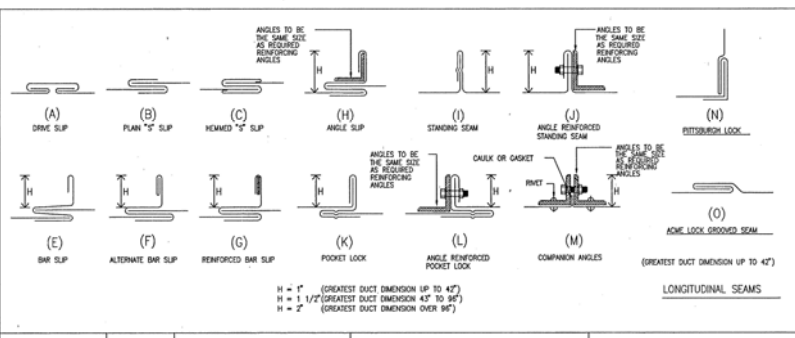
แบบก่อสร้างนี้เป็นงานลิขสิทธิ์ของกรมส่งเสริมการปกครองส่วนท้องถิ่น
ห้ามมิให้ทำหรือเผยแพร่โดยไม่ได้รับอนุญาต



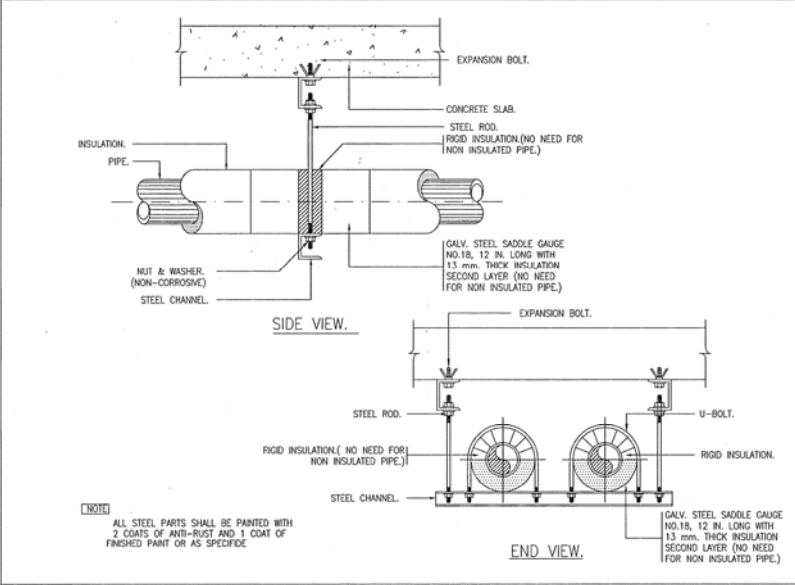
SPLIT TYPE AIR CONDITIONING UNIT INSTALLATION DETAIL



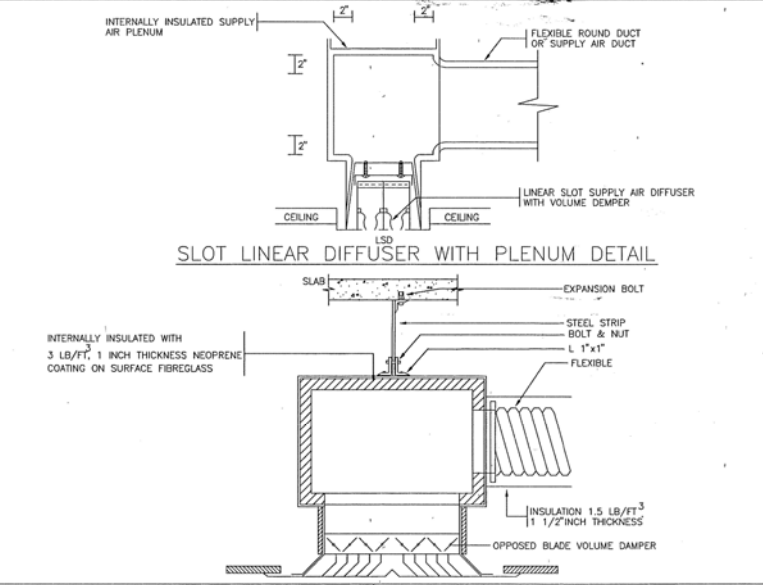
SPLIT TYPE AIR CONDITIONING INSTALLATION DETAIL



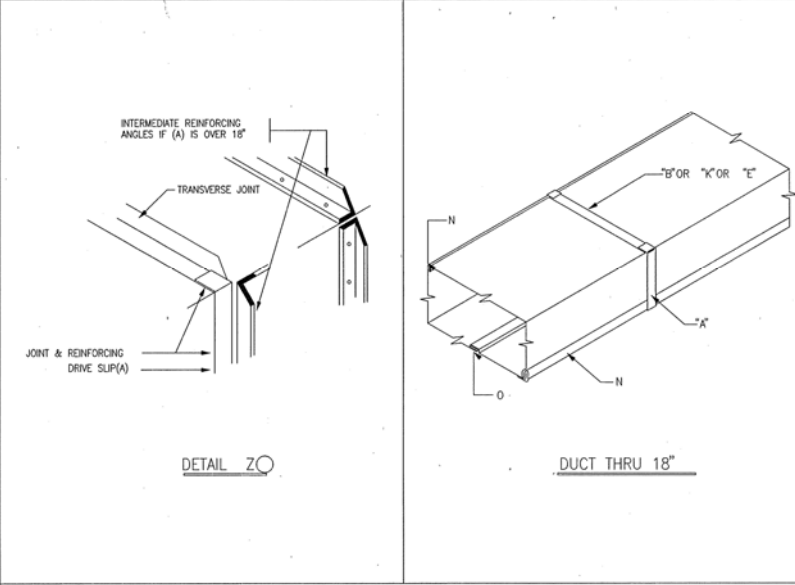
TYPICAL DUCT CONNECTION CROSS JOINT DETAIL.



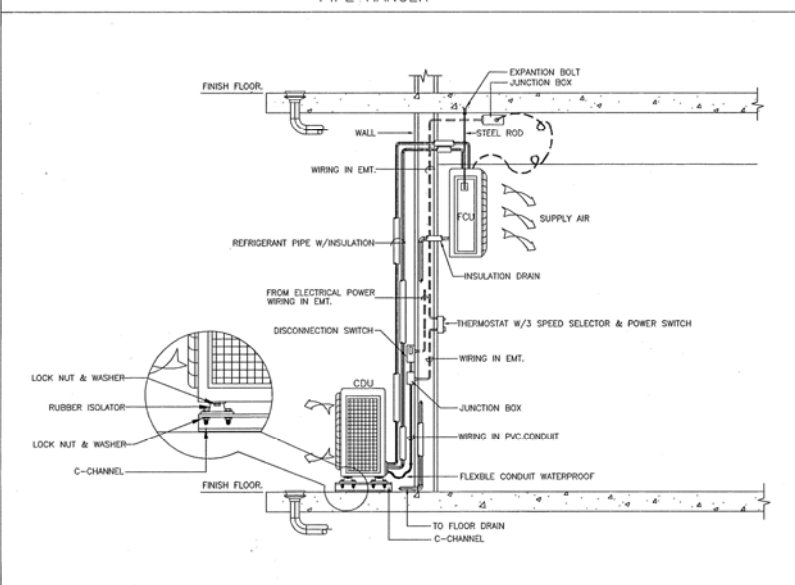
PIPE HANGER



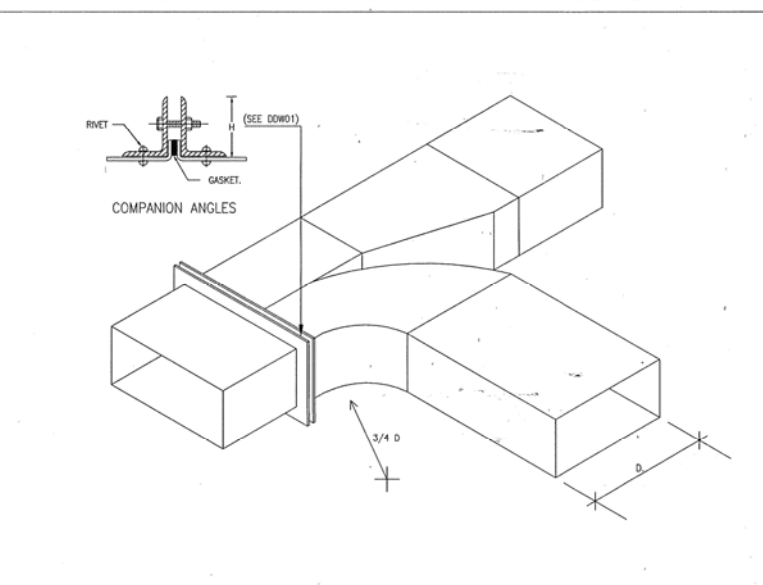
CEILING SUPPLY DIFFUSER WITH PLENUM DETAIL



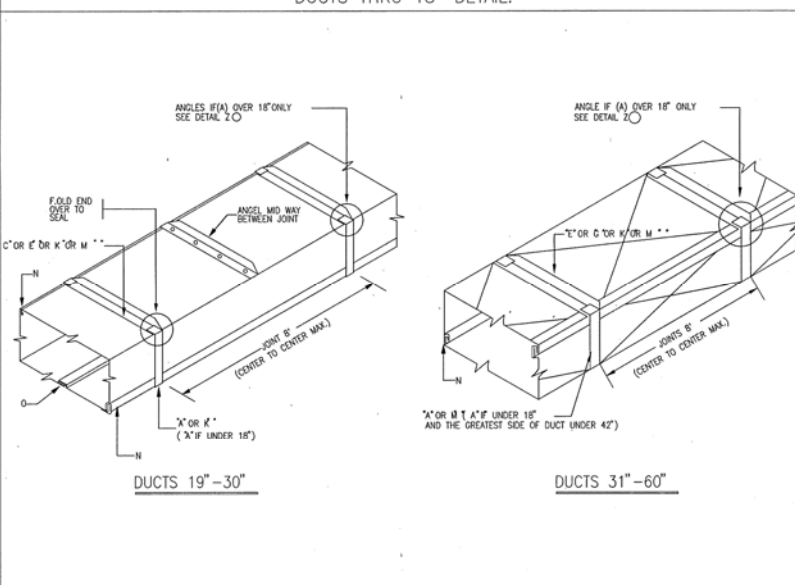
DUCTS THRU 18" DETAIL.



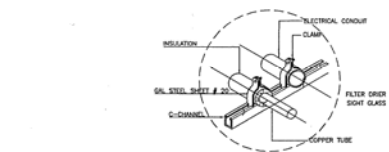
SPLIT TYPE AIR CONDITIONING INSTALLATION DETAIL



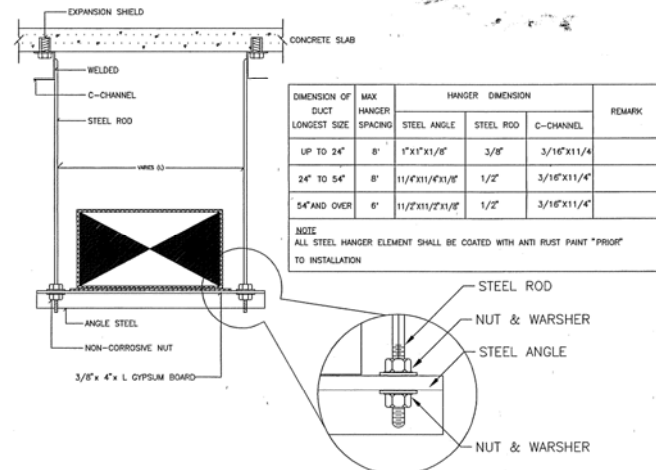
PARALLEL FLOW BRANCH.



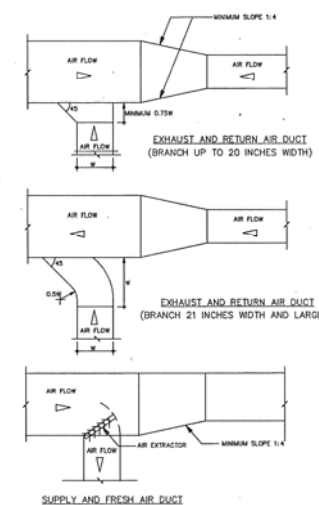
DUCTS 19" THRU 30" , 31" THRU 60" DETAIL.



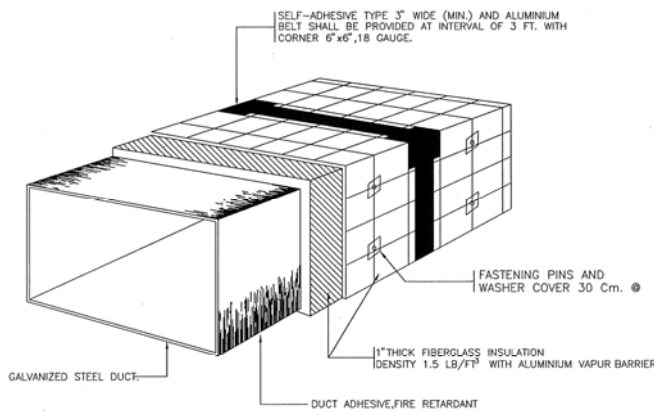
PIPING INSTALLATION AND REFRIGERANT PIPE THRU ROOF DETAIL



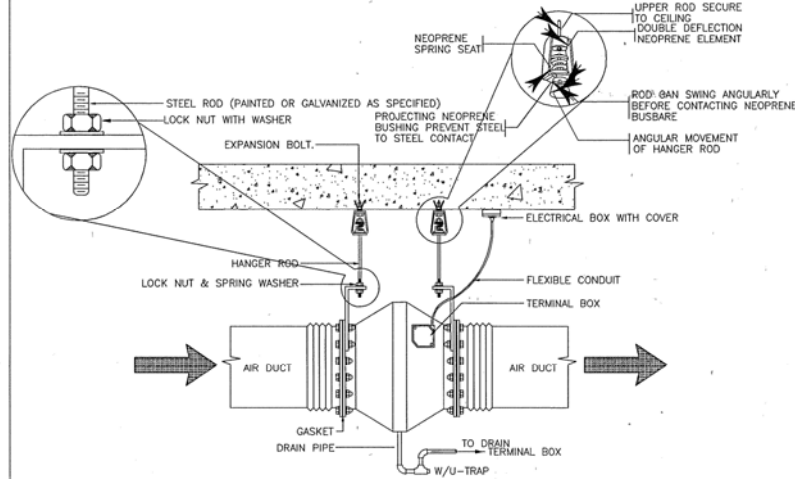
DUCT HANGER & TABLE OF DUCT HANGER



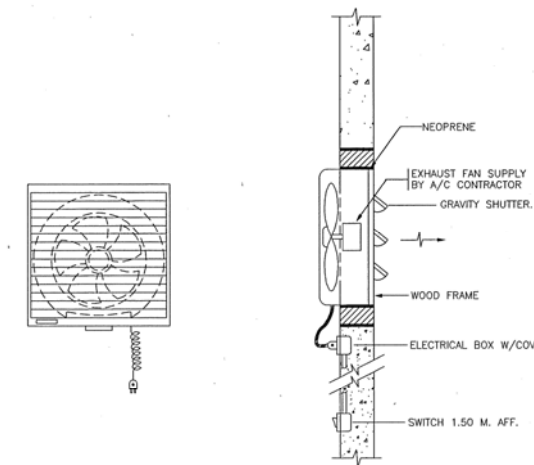
BRANCH TAKE OFF AIR DUCT DETAIL



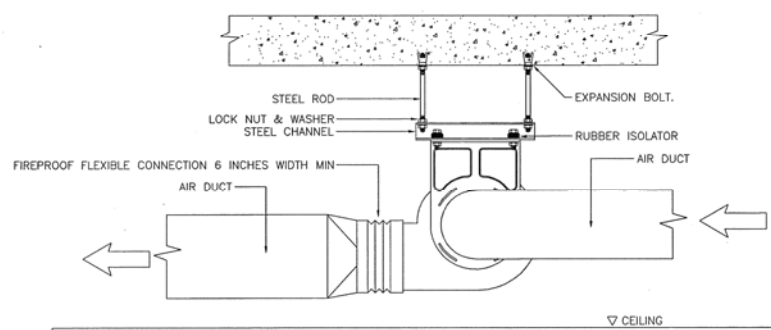
DUCT INSULATION



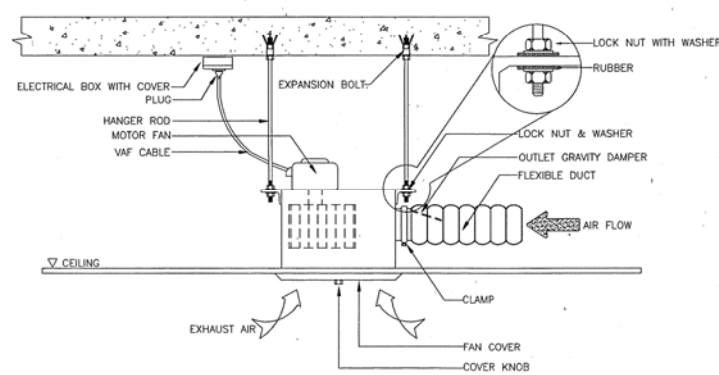
SMALLS AXIAL FLOW FAN MOUNTING DETAIL



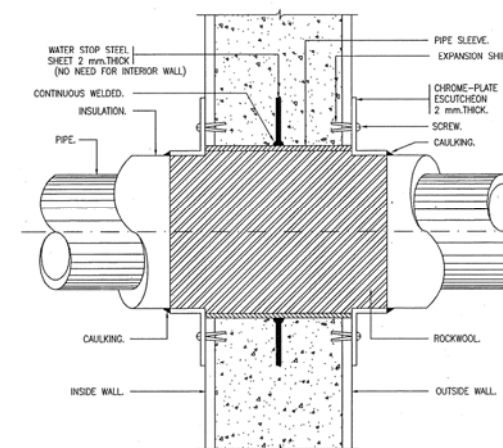
SMALL WALL EXHAUST FAN MOUNTING DETAIL



CEILING MOUNTED MINI SIROCCO FLOW FAN DETAIL



CEILING MOUNTED CASSETTE FAN DETAIL



PIPE SLEEVE THROUGH WALL

วิศวกรโครงสร้าง

นายประสิทธิ์ ศรีวิกรม์ สบ.7086

นายธีรวัฒน์ ศรีท่า กย.46001

วิศวกรไฟฟ้า

นายธีรวัฒน์ เหลืองอรุณ สกท. 3473

วิศวกรสุขาภิบาล

นายศักดิ์สิทธิ์ สุภาวัฒน์ สย.8418

วิศวกรเครื่องกล

นายจรพงษ์ สุทธิโสภากากรณ์ สก.2544

เขียนแบบ

นายธีรศักดิ์ คุณดี ส.

กองแบบแผน
กรมส่งเสริมการค้าระหว่างประเทศ
กระทรวงพาณิชย์

โครงการ
การศึกษาเพื่อกำหนดและจัดตั้งศูนย์บริการชุมชน
อาคารสถานบริการสุขภาพ ระดับทุติยภูมิ
(ระดับกลาง)

คณะกรรมการ
นายโชติชัย ภาสุวณิช ประธานคณะกรรมการ
นางสาวอรุณพร ทองธีรราช คณะทำงาน
นางประจวบ สุโพธิ์ คณะทำงาน
นายวิวัฒน์ สุธีรนาถ คณะทำงาน
นายณัฐสิทธิ์ สมบูรณ์วิทย์ คณะทำงาน
นางวัชรภรณ์ งามทองดี คณะทำงาน
นายสมศักดิ์ สุทธิกุล คณะทำงาน
นายพงษ์กฤษณ์ ไชเรนพันธ์ คณะทำงาน
นางสาวกานดา เอื้อปวีร์นฤกุล คณะทำงานและประธานกร
นางสาวจางุวีย์ สมานอารีย์ คณะทำงานและผู้ช่วยเลขานุการ

แบบฉบับ
อาคารทันตกรรม

สถาปนิก
นายโชติชัย ภาสุวณิช ส-สค.1034

ผู้ควบคุมงาน
นางสาวอรุณพร ทองธีรราช ส-สค.116

นายช่างศิลป
นายวัชรภรณ์ งามทองดี ส.ร.5111

หัวหน้ากลุ่มพัฒนาและควบคุมมาตรฐาน
นายธีระภี กิ่งเอื้อง

ผู้อำนวยการกอง
นายสันรินทร์ วิเศษสินธุ์

แบบฉบับ
รายละเอียดการติดตั้งทั่วไป-2

แบบฉบับเลขที่
10408

แผ่นที่
M-43

จำนวน
55

เขียนแบบ

เขียนแบบ

เขียนแบบ

เขียนแบบ

เขียนแบบ

เขียนแบบ

เขียนแบบ

เขียนแบบ

เขียนแบบ

เขียนแบบ

เขียนแบบ

เขียนแบบ

เขียนแบบ

เขียนแบบ

เขียนแบบ

เขียนแบบ

เขียนแบบ

เขียนแบบ

เขียนแบบ

เขียนแบบ

เขียนแบบ

เขียนแบบ

เขียนแบบ

เขียนแบบ

เขียนแบบ

เขียนแบบ

เขียนแบบ

เขียนแบบ

เขียนแบบ

เขียนแบบ

เขียนแบบ

เขียนแบบ

เขียนแบบ

เขียนแบบ

เขียนแบบ

เขียนแบบ

เขียนแบบ

เขียนแบบ

เขียนแบบ

เขียนแบบ

วิศวกรโครงสร้าง
นายประสิทธิ์ ศรีภรณ์ สย 7086
นายจิระวัฒน์ ศรีฟ้า กย 46001

วิศวกรไฟฟ้า
นายธีรวัฒน์ เหลืองอรุณ สฟท 3473

วิศวกรสุขาภิบาล
นายวิฑูรย์ สุกาศวัฒน์ สย 8418

วิศวกรเครื่องกล
นายจรรยาพร สุทธิโสภณภรณ์ สท 2544

เขียนแบบ
นายธีรศักดิ์ คุณดี จ.

กองแบบแผน
กรมสนับสนุนบริการสุขภาพ
กระทรวงสาธารณสุข

โครงการ
การศึกษาเพื่อกำหนดและจัดทำรูปแบบมาตรฐาน
อาคารสถานบริการสุขภาพ ระดับตติยภูมิ
(ระดับกลาง)

คณะทำงาน
นายไชยชัย ภาสุวณิชย์ ประธานคณะทำงาน
นางสาวอรุณพร ทองธีราร ๑-ต้น 116 คณะทำงาน
นายธีรวัฒน์ ศรีฟ้า คณะทำงาน
นายวิฑูรย์ สุกาศวัฒน์ คณะทำงาน
นายธีรศักดิ์ คุณดี คณะทำงาน
นางวัชรวิกรม จงมสองใต้ คณะทำงาน
นายสมศักดิ์ สุวภิรักษ์ คณะทำงาน
นายพงศ์กฤษณ์ ไชโรนพันธ์ คณะทำงาน
นางสาวเกศ ธีรวิบูลย์ คณะทำงานและเลขานุการ
นางสาวจาวุฑฒย์ สกนหาวิชัย คณะทำงานและผู้ช่วยเลขานุการ

แบบขางคฤภณเขต
อาคารทันตกรรม

สถาปนิก
นายไชยชัย ภาสุวณิชย์ ส-สท 1034

มีณฑนากร
นางสาวอรุณพร ทองธีราร ๑-ต้น 116

นายช่างศิลป
นางวัชรวิกรม จงมสองใต้

หัวหน้ากลุ่มทัศนและกำหนดมาตรฐาน
นายอิสระ กิจเกื้อกุล
ผู้ชำนาญการกอง
นายสันเทษะ วิเศษสินธุ์

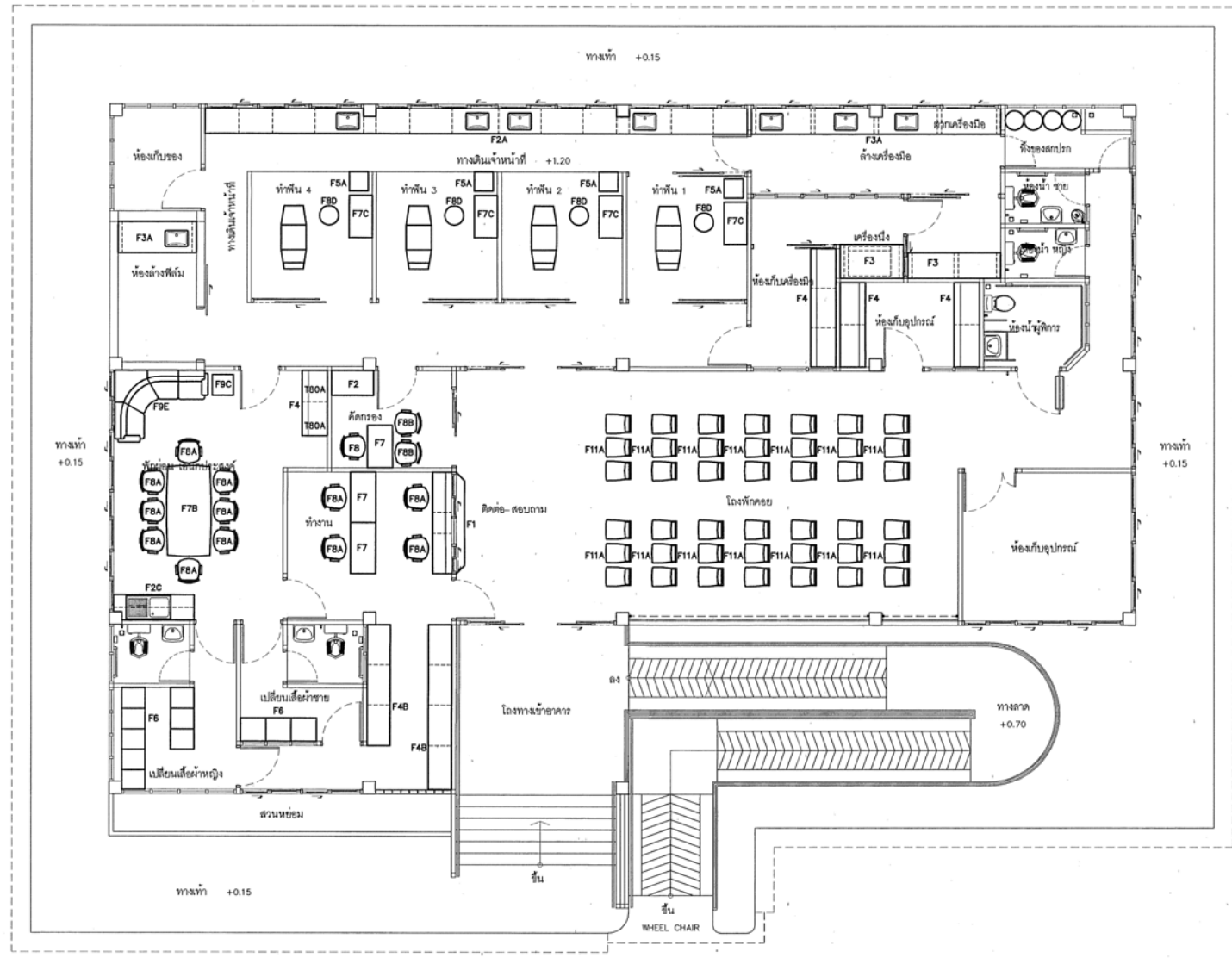
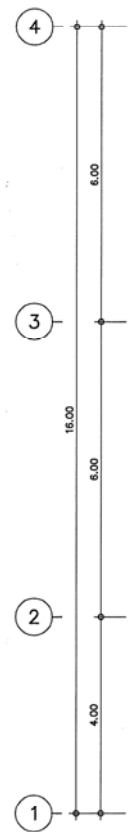
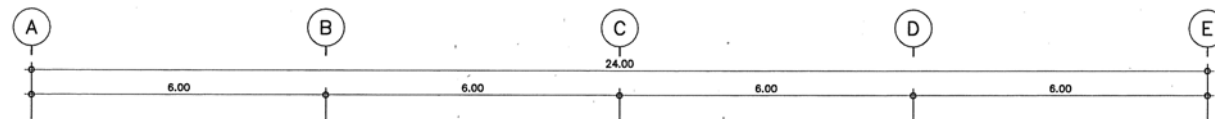
แสดงแบบ
แปลนคฤภณเขต

แบบขางคฤภณเขต
10408
แผ่นที่
I-49
จำนวน
55

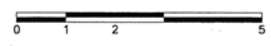
แก้ไขแบบ

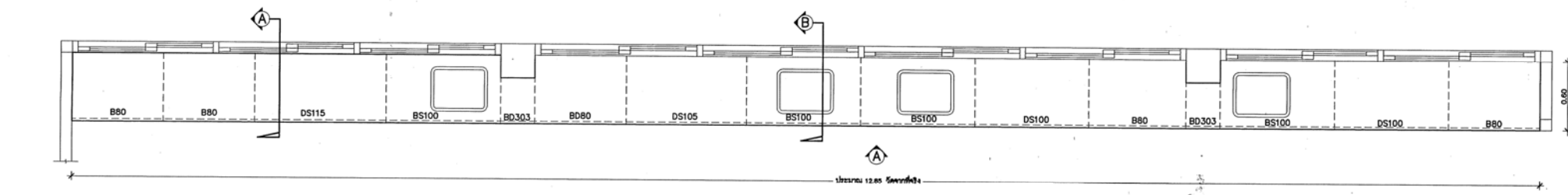
ชื่อและสังกัดโครงการ
วันที่
ก.พ. 2552

แบบขางคฤภณเขตนี้เป็นงานสนับสนุนบริการสุขภาพระดับตติยภูมิ
ห้ามนำไปใช้หรือเผยแพร่โดยไม่ได้รับอนุญาต

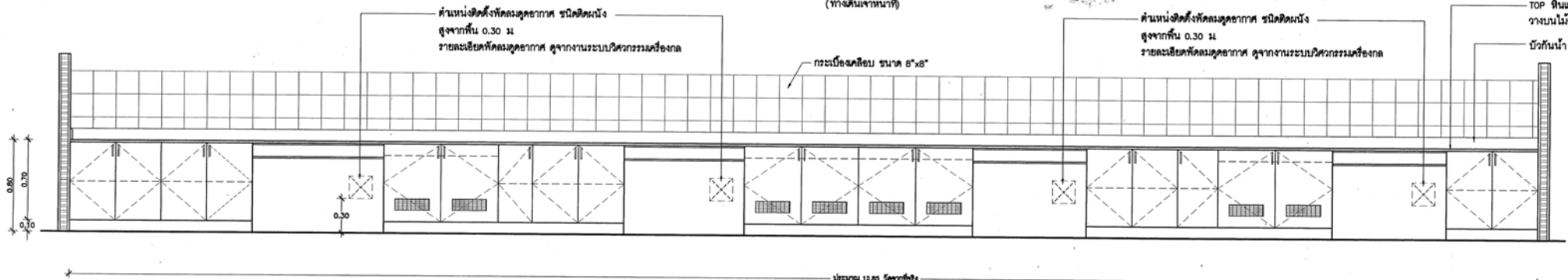


แปลนคฤภณเขต อาคารทันตกรรม
มาตราส่วน 1:75

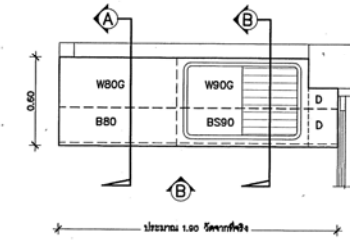




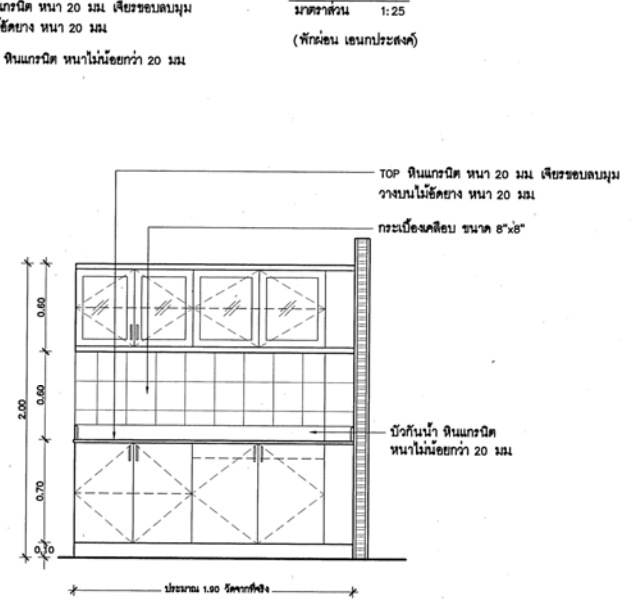
แปลน F2A
มาตราส่วน 1:25
(ทางเดินเจ้าหน้าที่)



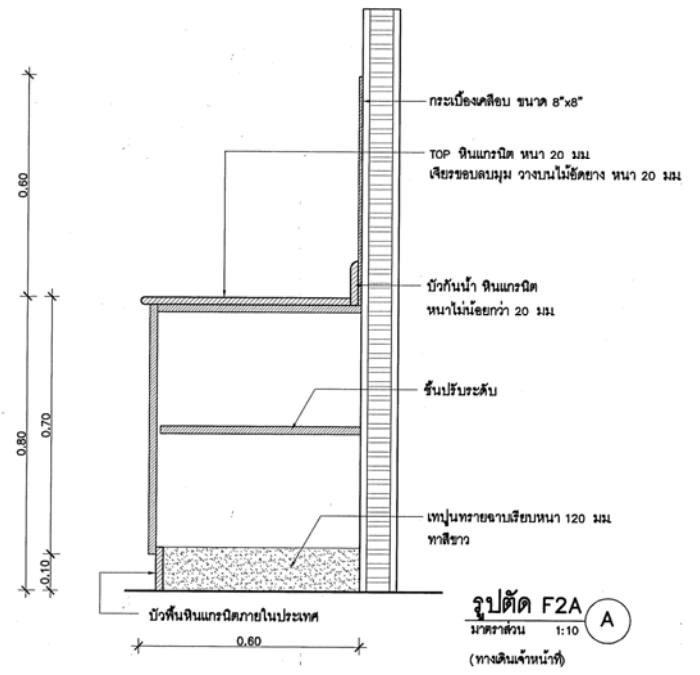
รูปด้าน F2A A
มาตราส่วน 1:25
(ทางเดินเจ้าหน้าที่)



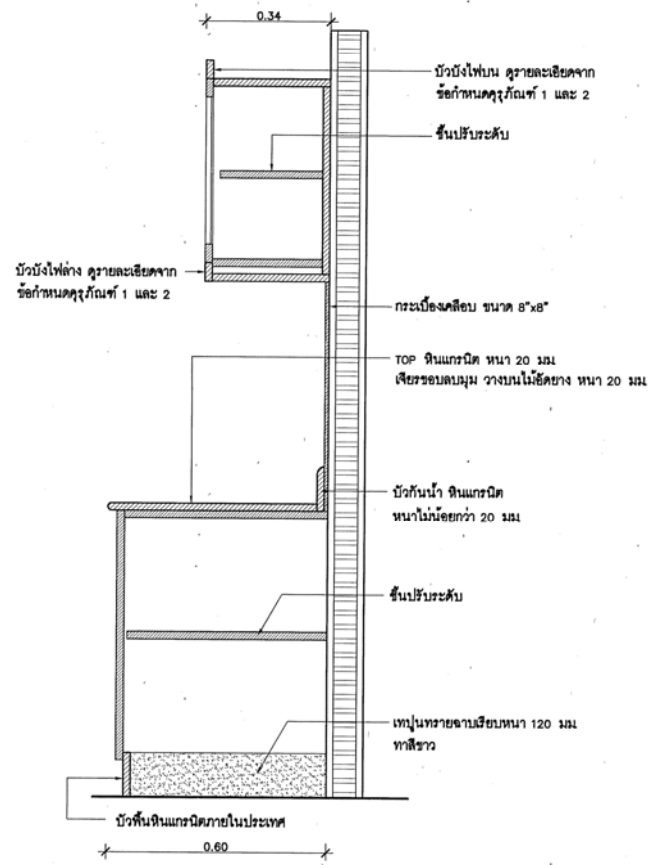
แปลน F2C
มาตราส่วน 1:25
(พักผ่อน เสนอประสงค์)



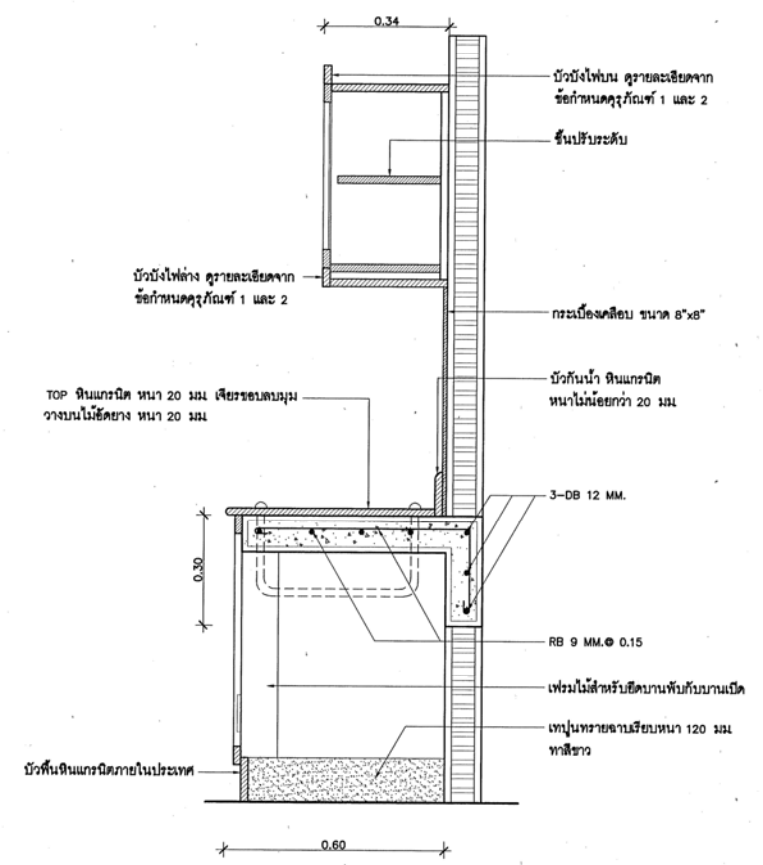
รูปด้าน F2C B
มาตราส่วน 1:25
(พักผ่อน เสนอประสงค์)



รูปตัด F2A A
มาตราส่วน 1:10
(ทางเดินเจ้าหน้าที่)



รูปตัด F2C A
มาตราส่วน 1:10
(พักผ่อน เสนอประสงค์)



รูปตัด F2C B
มาตราส่วน 1:10
(พักผ่อน เสนอประสงค์)

วิศวกรโครงสร้าง
นายประสิทธิ์ ศรีวิกรม์ สย.7086
นายจิระวัฒน์ ศรีพิทักษ์ ภูษ.46001

วิศวกรไฟฟ้า
นายชัชวัฒน์ เหลืองอุยสุน สท. 3473

วิศวกรสุขาภิบาล
นายศักดิ์สิทธิ์ สุภาศิริวัฒน์ สย.8418

วิศวกรเครื่องกล
นายชงขงษ์ สุทธิโสภานภรณ์ สก.2544

เขียนแบบ
นายธีรศักดิ์ คุณดี

กองแบบแผน
กรมสนับสนุนบริการสุขภาพ
กระทรวงสาธารณสุข

โครงการ
การศึกษาเพื่อกำหนดและจัดทำรูปแบบมาตรฐาน
อาคารสถานบริการสุขภาพ ระดับทุติยภูมิ
(ระดับกลาง)

คณะกรรมการ
นายไชยชัย ภาสกรวนิช ประธานคณะกรรมการ
นางสาวอรุณพร ทองธีรवार คณะทำงาน
นางประจวบ สุโพธิ์ คณะทำงาน
นายวิวัฒน์ สุธีรนาถ คณะทำงาน
นายณัฐสิทธิ์ สมบูรณ์วิทย์ คณะทำงาน
นางรัชชฎิรา งามมั่งงัด คณะทำงาน
นายสมศักดิ์ สุวิทย์ คณะทำงาน
นายพงศ์กฤษณ์ ไชวัฒนพันธ์ คณะทำงาน
นางสาวศุภา เชื้อประไพกุล คณะทำงานและเลขานุการ
นางสาวจตุรวิทย์ สยามอาทิตย์ คณะทำงานและผู้ช่วยเลขานุการ

แบบขออนุญาตขุดดินขัง
อาคารทันตกรรม

สถาปนิก
นายไชยชัย ภาสกรวนิช ส.ค.1034

มีนาคม 2552
นางสาวอรุณพร ทองธีรवार 2-สน.116
นายช่างศิลป์
นางรัชชฎิรา งามมั่งงัด
หัวหน้ากลุ่มพัฒนาและกำหนดมาตรฐาน
นายอิสระ กิ่งก้อกุล
ผู้อำนวยการกอง
นายสันติทิว วิเศษสินธุ์

แสดงแบบ
แบบขออนุญาตขุดดินขัง F2A
แบบขออนุญาตขุดดินขัง F2C

แบบขออนุญาตขุดดินขังที่
10408
เลขที่
I-52
จำนวน
55

แก้ไขแบบ

เขียนแบบ
นายธีรศักดิ์ คุณดี ภูษ. 2552

แบบก่อสร้างนี้เป็นงานต้นแบบลิขสิทธิ์และทรัพย์สินทางปัญญา
ห้ามมิให้มีการเผยแพร่โดยไม่ได้รับอนุญาต